

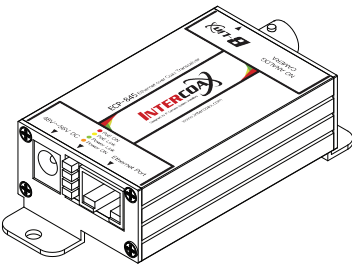
제품 설명 Product Description

- ECP-845는 동축선을 사용한 네트워크 변환 모듈장치로서 (EOC : Ethernet Over Coax), RJ45를 사용하는 IP 기기의 데이터를 동축선 데이터로 변환시켜 최대 95Mbps의 빠른 속도와 최대 800m의 먼거리로 데이터를 주고 받을수 있게 해줍니다.

제품의 특징 Product Features

- 기존의 Analog 카메라용 동축선을 랜선으로 교체하지 않고도, Full HD IP 카메라를 용이하게 설치할 수 있습니다.
- 10/100Mb 기반의 양방향 멀티 포인트로 일대 다수의 연결 및 사용이 가능해 비용절감 효율이 월등합니다.
- Power over Coax 기능으로 PoE 및 Non-PoE IP 카메라까지도 따로 전원을 설치하지 않아도 전원 공급에 문제가 없어, 업그레이드 및 신규설치가 용이합니다.
- 특별한 IP 주소세팅이 필요없는 Plug&Play 방식으로, 일대 다수로 연결을 해도 1대1로 랜선을 직접 연결한 것과 같은 성능을 발휘합니다.
- 최대 800m의 거리까지 통신이 가능하여 큰 건물, 도로 및 길거리 방범용 카메라 사용에 적합하며, 설치시 많은 시간과 비용을 절감할 수 있습니다.
(ex : 기존 도로 및 길거리 방범용 Analog 카메라를 고화질 IP 카메라로 교체시 공사가 필요없이 간단히 기존의 동축선을 이용해 연결합니다.)
- 128비트 AES 패스워드 그룹을 설정할 수 있어, 관리자의 허락없이 추가 연결이 불가능합니다.

구성품 Componets



ECP-845



사용설명서

제품 사용 및 설정 방법 Product Set Up

- ECP-845 제품은 네트워크 그룹을 설정할 수 있으며, 설정된 네트워크 그룹에 속해있는 제품들만 보안상 데이터를 주고 받을 수 있습니다.
- 본 제품은 Power over Coax 기능을 지원하는 제품으로 (Power Supply Equipment) IP 카메라에 필요한 전력을 RJ45 포트를 통해서 공급할 수 있는 제품입니다. (단, PoE를 지원하는 IP카메라에만 적용됩니다.)
- 본 제품에 다수의 카메라를 연결 할 경우, 각 카메라에 연결된 ECP 제품에 별도의 전력 공급이 필요할 수도 있습니다. (홈페이지 www.intercoax.com을 방문하셔서 자세한 내용을 참조하시기 바랍니다.)
- 본 제품은 공장 출하시 네트워크 그룹이 자동으로 설정되어 있어, 따로 설정할 필요는 없습니다.
- 네트워크 그룹을 설정하고자 할때는 그룹설정 방법을 순차적으로 적용하시기 바랍니다. (홈페이지 www.intercoax.com을 방문하셔서 동영상 및 전체 메뉴얼을 통해 쉽게 적용할 수 있습니다.)

설치 시 주의사항 Warning

- 사용 설명서의 내용에 따라 순서대로 설치해 주세요.
- 감전의 위험이 있으니 젖은 손으로 제품과 케이블을 만지지 마시고, 물기 및 습기가 있는 곳은 설치를 삼가해주세요.
- 사용 시 특정한 양의 열이 제품으로부터 발생되니 통풍이 잘 되는 곳에 설치해 주시고, 히터 및 가스렌지 등의 가열성 제품 근처에 설치를 삼가해주세요.

사용 시 주의사항 Caution

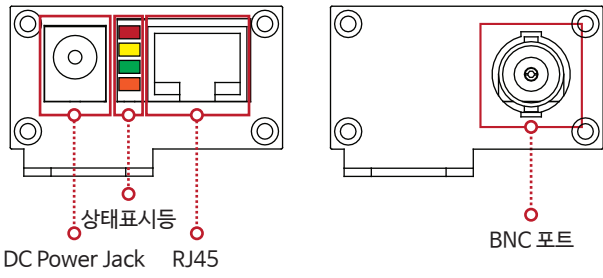
- 본 제품은 실내 용도로 설계되어 있으니, 실외에서 사용하지 마세요.
- 젖은 손으로 제품과 케이블을 만지지 마세요.
- 제품 고유 용도 외의 다른 용도로 사용하지 마세요.
(ex: Analog 카메라 BNC 연결 등)
- 제품이 충격이나 물기, 습기 등으로 손상되지 않도록 주의해 주세요.
- 제품을 분해 및 개조하지 마시고 도색 및 스티커를 부착하지 마세요.
- 제품에 이상이 생겼을 경우, 즉시 전원 플러그를 빼고 고객센터에 문의하세요.

청소 시 주의사항 Cleaning

- 제품을 닦을 때는 물기가 없는 부드러운 헝겊을 사용하세요.
- 신나, 솔벤트, 티씨이 같은 화학물질을 사용해 제품을 닦지 마세요.
- 전원 플러그 및 커넥터 등의 접촉 부분에 먼지, 물기 등이 묻어 있으면 마른 헝겊을 사용해 닦아 주세요.

제품 스펙 Product Specification

	ECP-845
RJ45	10/100
동축선	3C 이상
전원	48V~56V DC
최대 데이터 전송 거리	800m
최대 데이터 전송 속도	95Mbps
PoC	Power over Coax
무게	120g
사이즈	85.6 x 40.1 x 25 (mm)



- 본 제품은 자사의 철저한 품질 관리와 정밀 검사에 합격한 제품입니다.
- 사용 설명서에 명시된 내용에 따라 사용 및 설치해주시기 바랍니다.
- 본 제품의 보증기간은 구매일로부터 12개월입니다.
- 보증기간 내에 제조상의 결함이나 고장이 발생하였을 때에는 구입하신 판매점이나 본사로 문의하시면 무상 A/S를 받으실 수 있습니다.
- 보증기간 중 사용자의 고의나 과실 및 개조로 인해 사용이 불가능한 경우와 화재, 지진, 낙뢰 등 천재지변으로 인한 고장의 경우 유상 A/S만 가능합니다.

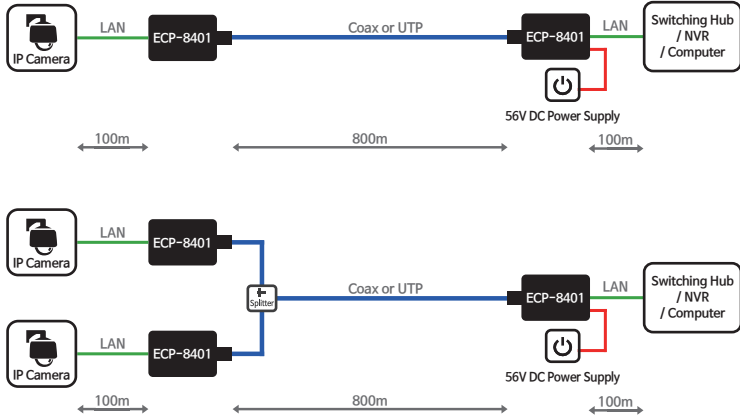


MSIP-REM-icx-ECP-8401

LED 표시등 정보 Status Indicator LEDs Operation

표시등	색상	상태
PoE ON	● (Red)	PoE가 ON되어 있음
PoE Link	● (Yellow)	PoE가 연결되면 깜빡임
Power Link	● (Green)	Power가 연결되면 깜빡임
Power ON	● (Orange)	48V~56V DC가 공급되고 있음

제품 적용 구성도 Product Application



* 케이블의 종류와 연결 구성 및 설치 환경에 따라 Data 전송 및 전력공급의 거리가 달라질 수 있습니다.

고객 지원 정보 Customer Service

- 고객 지원과 관련된 자세한 정보는 <http://www.intercoax.com> 웹사이트에서 확인하실 수 있습니다.
- 제조사 : (주)인터코엑스
- 주 소 : 경기도 시흥시 오동마을로 6번안길 26, 201
- Tel : 031-365-3133~4
- E-mail : info@intercoax.com



이 기기는 업무용 (A급) 전자파적합기로서 판매자 또는 사용자는 이 점을 주의하시기 바라며, 가정외의 지역에서 사용하는 것을 목적으로 합니다.