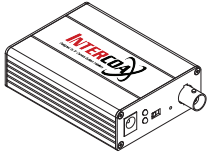


구성품 Package Contents



ECP-8301EP/NP



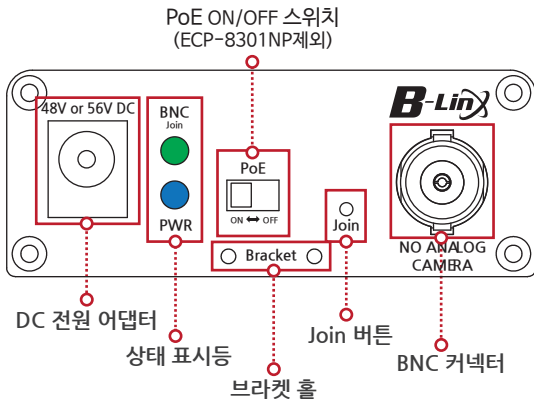
브라켓



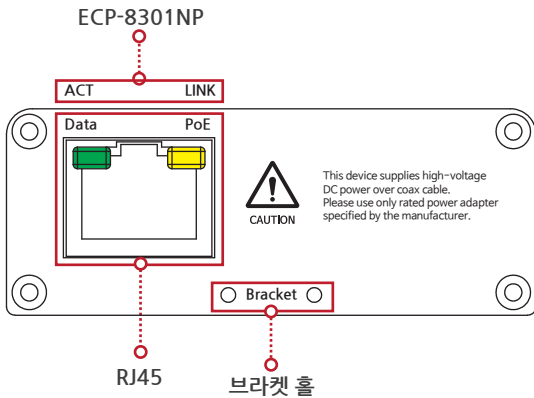
설치 가이드

제품 각 부분의 명칭 Hardware Overview

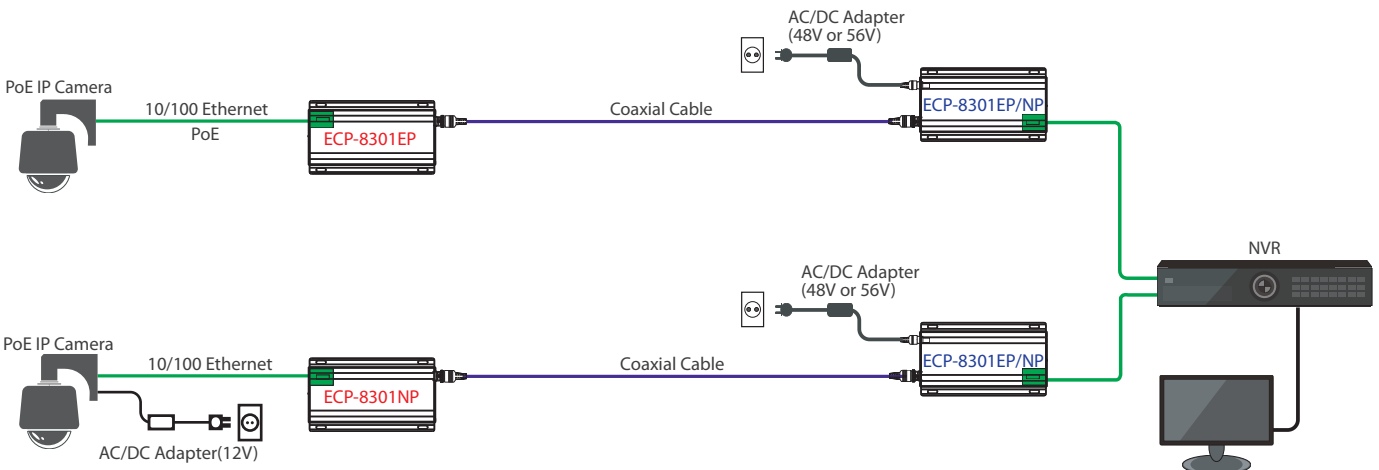
우측



좌측



제품 적용 구성도 Product Application



제품 설치 가이드 Product Installation Guide

1. 별도의 IP설정이 필요없이 자동으로 카메라에 IP를 부여하는 경우(DHCP 등)를 제외하고, 카메라 제조사 설명서를 참조하여 카메라에 IP주소를 설정해 둡니다.
2. 동축케이블의 BNC커넥터를 ECP-8301EP/NP에 각각 연결합니다.
3. 48 또는 56V 전원 어댑터를 ECP-8301EP/NP에 먼저 연결한 후 AC전원 콘센트에 연결합니다.

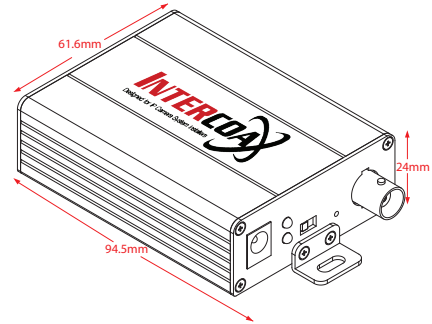
* 케이블의 종류 및 상태, PoE 카메라의 소비전력(W) 등에 따라 실제 연결 가능한 총 거리가 줄어들 수 있습니다. (7W 카메라의 경우 56V 단일 전원 공급으로 5C-HFBT 최대 200m까지 PoE지원.)

4. ECP 제품이 잘 연결되었을 경우, PWR/BNC Join LED가 켜진 것을 확인합니다.
5. 동봉된 브라켓을 ECP-8301EP/NP에 먼저 부착한 후 전체 제품이 움직이지 않도록 잘 고정시킵니다.
6. 준비된 UTP케이블(랜선)을 이용하여 작동중인 NVR과 ECP-8301EP/NP을 먼저 연결하고, 이후 카메라와 ECP-8301EP/NP을 연결합니다.
7. PoE IP 카메라를 설치하는 경우, 카메라쪽 ECP-8301EP의 PoE 스위치를 ON으로 둡니다. PoE를 지원하지 않는 IP 카메라를 설치하는 경우, PoE 스위치를 OFF로 둡니다.

* ECP-8301EP/NP 두 제품은 모두 BNC커넥터를 통해 데이터와 전원을 함께 전송합니다. 다만 ECP-8301NP는 PoE 출력 기능이 지원되지 않는 제품으로, RJ45 단자를 통해 데이터만 송수신합니다. 따라서 카메라 등 연결된 장치에 별도 전원 공급이 필요합니다.

[노트북 컴퓨터 등을 NVR쪽 ECP-8301EP/NP에 연결하여 전 구간의 통신 상태를 확인하기 위한 Ping 테스트를 권장합니다.]

8. NVR에 연결된 모니터를 통해 각 카메라의 영상이 잘 나오는지 확인합니다.



상태 표시등 정보 LED Indicators

표시등	색상	기능
BNC Join	●	BNC 포트를 통해 ECP 제품들이 연결됨
PWR	●	48V or 56V DC 연결됨
Data	●	데이터 전송시 깜빡임
ACT		
PoE	●	PoE 전원 공급 상태
LINK		데이터 연결 상태

품질 보증 Warranty

- 본 제품은 자사의 철저한 품질 관리와 정밀 검사에 합격한 제품입니다.
- 설치 가이드에 명시된 내용에 따라 설치 및 사용해주시기 바랍니다.
- 본 제품의 보증기간은 구입일로부터 12개월입니다.
- 보증기간 내에 제조상 결함이나 고장이 발생하였을 때에는 구입처에 문의하시면 무상 A/S를 받으실 수 있습니다.
- 보증기간 중 사용자의 고이나 과실 및 개조로 인해 사용이 불가능한 경우와 화재, 지진, 낙뢰 등 천재지변으로 인한 고장의 경우 유상 A/S만 가능합니다.



고객 지원 정보 Customer Service

- 고객 지원과 관련된 자세한 정보는 <http://www.intercoax.com> 웹사이트에서 확인하실 수 있습니다.

(주) 인터코엑스

TEL : 031-365-3133~4

FAX : 031-365-3135

E-mail : info@intercoax.com

경기도 안양시 동안구 시민대로 365번길 51 (관양동)

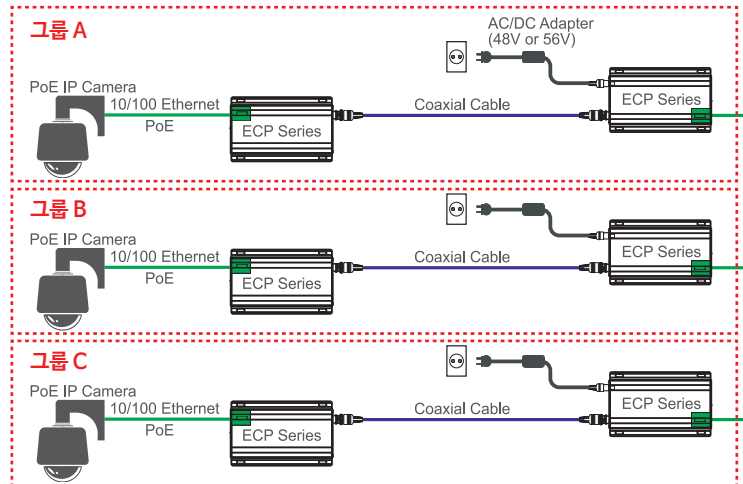


주의사항 Caution

- 설치 가이드의 내용에 따라 순서대로 설치해 주세요.
- 감전의 위험이 있으니 젖은 손으로 제품과 케이블을 만지지 마세요.
- 제품이 충격을 받거나, 물기 및 습기가 있는 곳은 설치를 삼가해주세요.
- 통풍이 잘 되는 곳에 제품을 설치해 주시고, 히터 및 가스렌지 등의 가열성 제품 근처에 설치를 삼가해주세요.
- 본 제품은 실내 용도로 설계되어 있으니, 실외에서 사용하지 마세요.
- 제품 고유 용도 외의 다른 용도로 사용하지 마세요.
예) BNC 커넥터에 Analog 카메라 연결 등
- 제품을 분해 및 개조하지 마시고 페인트를 칠하거나 스티커를 부착하지 마세요.
- 제품에 이상이 생겼을 경우, 즉시 전원 플러그를 빼고 고객센터에 문의하세요.
- 본 제품은 반드시 48V 또는 56V DC 정격 전원 어댑터와 함께 사용하시기 바랍니다. **전원 어댑터는 반드시 제품에 먼저 연결하신 후 AC 전원 콘센트에 연결해 주세요.**

ECP 제품 패스워드 변경 방법 Network Password Change

- 모든 ECP 제품은 공장출하시 동일 패스워드로 설정되어 있어, 연결하기만 하면 바로 작동하도록 (Plug & Play) 구성되어 있습니다.
- 다수의 1:1 연결시 각 그룹별 패스워드를 지정하면 만일의 경우 발생할 수 있는 네트워크의 혼선을 피할 수 있습니다.



1. 기본 연결
 - ECP 제품을 연결하고 전원어댑터를 연결합니다.
2. Release 방법: 기존 패스워드 해제
 - 가는 핀을 이용해 한쪽 Join 버튼을 15초 동안 눌러줍니다.
BNC Join LED가 소등됩니다.
 - 이후 다른쪽 Join 버튼을 15초 동안 눌러줍니다.
3. Join 방법: 신규 패스워드 부여
 - 위 2에서 Release된 상태에서 한쪽 Join 버튼을 3초 동안 눌러줍니다.
PWR LED 점멸 후 다시 BNC Join LED가 점등됩니다.
 - 이후 다른쪽 Join 버튼을 3초 동안 눌러줍니다.
 - PWR LED 점멸 후 두 제품의 BNC Join LED가 깜빡이며 제품간 통신이 다시 이루어집니다.
4. 다른 그룹도 위 1~3의 방법을 반복합니다.

(주의사항) 신규 생성된 패스워드는 랜덤으로 자동 부여되며, 공장출하시 패스워드로 복구할 수 없습니다.