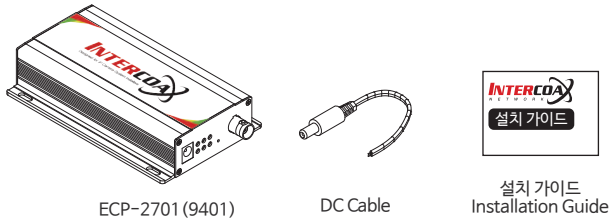
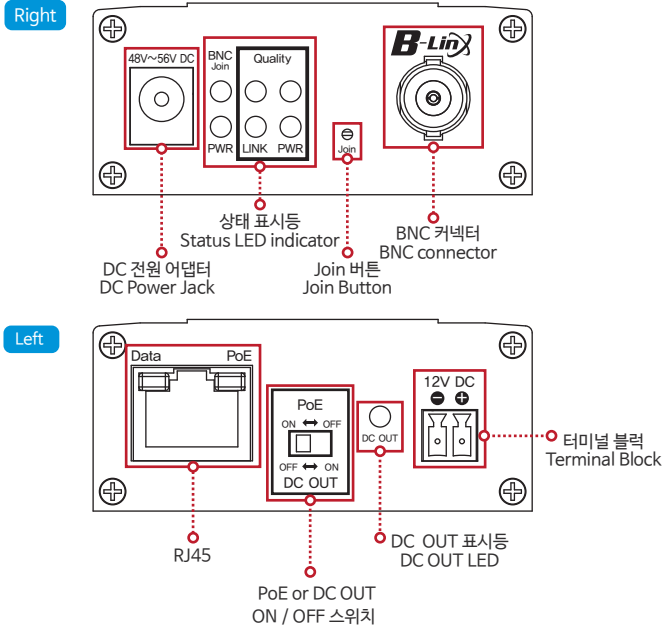


구성품 / Package Contents



제품 각 부분의 명칭 / Hardware Overview



고객 지원 정보 / Customer Service

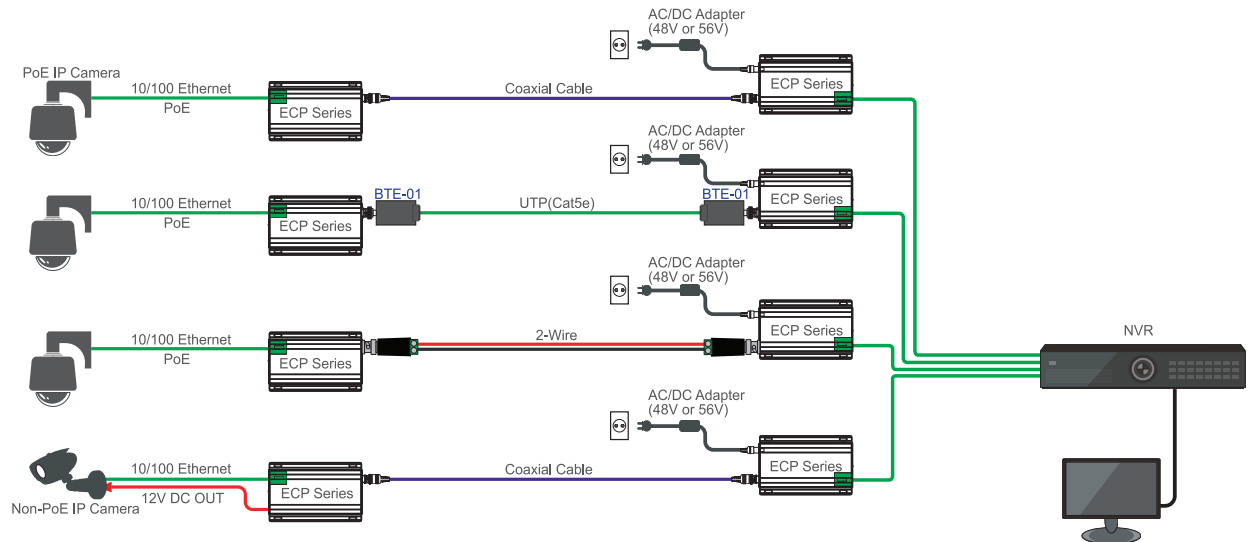
- 고객 지원과 관련된 자세한 정보는 웹사이트에서 확인하실 수 있습니다.
Please visit below website for more detail information.
<http://www.intercoax.com>

Intercoax Co., Ltd.
TEL : 031-365-3133~4
FAX : 031-365-3135
E-mail : info@intercoax.com

제품 설치 가이드

- 별도의 IP설정이 필요없이 자동으로 카메라에 IP를 부여하는 경우(DHCP 등)를 제외하고, 카메라 제조사 설명서를 참조하여 카메라에 IP주소를 설정해 둡니다.
- 동축케이블의 BNC커넥터를 ECP-2701에 각각 연결합니다.
- 48 또는 56V 전원 어댑터를 ECP-2701에 먼저 연결한 후 AC전원 콘센트에 연결합니다.
** 케이블의 종류 및 상태, PoE 카메라의 소비전력(W) 등에 따라 실제 연결 가능한 총 거리가 줄어들 수 있습니다. (7W 카메라의 경우 56V 단일 전원 공급으로 5C-HFBT 최대 800m까지 PoE지원. ECP-9401은 최대 600m.)*
** 2-Wire 연결 시 변환어댑터(Balun)가 흔들리지 않도록 결속 상태를 잘 확인해주세요.*
- ECP 제품이 문제 없이 연결된 경우, PWR/BNC Join/Quality PWR LED가 켜진 것을 확인합니다.
- ECP-2701을 움직이지 않도록 잘 고정시킵니다.
- 준비된 UTP케이블(랜선)을 이용하여 작동중인 NVR과 ECP-2701을 먼저 연결하고, 이후 카메라와 ECP-2701을 연결합니다.
- PoE IP 카메라를 설치하는 경우, 카메라쪽 ECP-2701의 PoE 스위치를 ON(DC OUT OFF)으로 설정합니다. PoE를 지원하지 않는 IP 카메라를 설치하는 경우, 동봉된 DC Cable을 카메라쪽 ECP-2701 터미널 블록과 카메라 전원부에 연결하고 PoE 스위치를 OFF(DC OUT ON)로 설정합니다.
** +/- 극성에 주의하여 DC케이블을 터미널 블록에 잘 고정시킵니다.*
[노트북 컴퓨터 등을 NVR쪽 ECP-2701에 연결하여 전 구간의 통신 상태를 확인하기 위한 Ping 테스트를 권장합니다.]
- NVR에 연결된 모니터를 통해 각 카메라의 영상이 잘 나오는 지 확인합니다.

제품 적용 구성도 / Product Application



Product Installation Guide

- Other than automatic IP setting (i.e. DHCP), set the IP address on the camera following the camera manufacturer's manual.
- Connect BNC connectors of coaxial cable to each ECP-2701.
- Connect 48 or 56V DC power to ECP-2701 first and then to AC outlet.
** The total distance may vary with the type and condition of cables, and power consumption of PoE camera. (For example of 7W camera, one 56V DC power can supply up to 800m of 5C-HFBT equivalent to RG6. ECP-9401 up to 600m)*
** In case of installation with 2-wire, please make sure that the balun is not moving.*
- When they are connected without any problem, PWR, BNC Join, and Quality PWR LED are on.
- Fix up ECP-2701.
- Connect the UTP(LAN) cable between ECP-2701 and NVR first and then between ECP-2701 and camera.
- Turn on PoE switch(DC OUT OFF) for PoE IP camera. Turn off(DC OUT ON) for non-PoE camera and connect DC Cable between camera and Terminal Block on ECP-2701.
** Mind the polarity (+/-) and tie up DC cable on the terminal block.*
[Ping test is recommended to confirm the whole network.]
- Check the video signal on the monitor.

상태 표시등 정보 / LED Indicators

표시등 Indicator	색상 Color	기능 Function
BNC Join	●	BNC 포트를 통해 ECP 제품들이 연결됨 ECP-Product Link
PWR	●	48V or 56V DC 연결됨 48V or 56V DC Link
Quality	LINK	● 데이터 연결 상태 양호 Good Link Quality
		● 데이터 연결 상태 불량 Bad Link Quality
	PWR	● 전원 공급 상태 양호 Good Power Quality
		● 전원 공급 부족 (추가 어댑터 연결 필요) Bad Power Quality (additional power supply required)
Data	●	데이터 전송시 깜빡임 Data Act
PoE	●	PoE 전원 공급 상태 PoE On
DC OUT	●	DC OUT 스위치가 ON됨 DC OUT On

주의사항

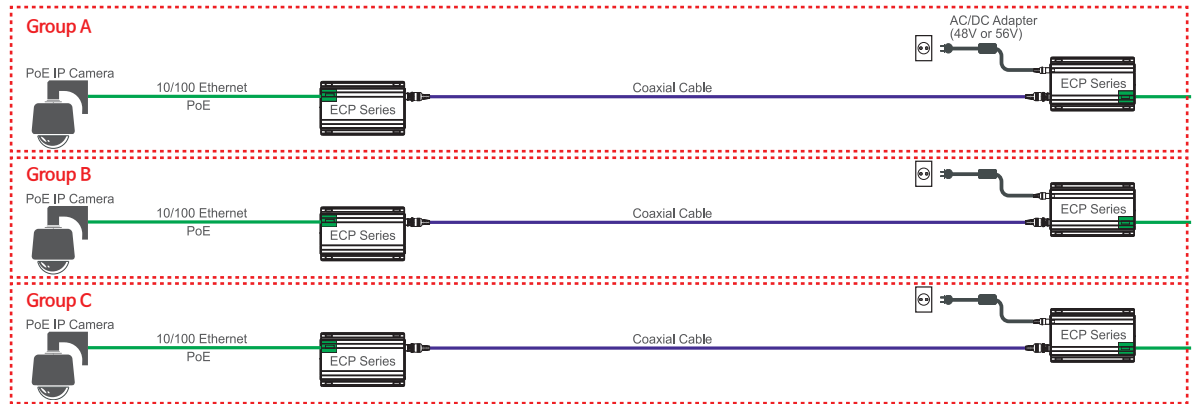
- 설치 가이드의 내용에 따라 순서대로 설치해 주세요.
- 감전의 위험이 있으니 젖은 손으로 제품과 케이블을 만지지 마세요.
- 제품이 충격을 받거나, 물기 및 습기가 있는 곳은 설치를 삼가주세요.
- 통풍이 잘 되는 곳에 제품을 설치해 주시고, 히터 및 가스렌지 등의 가열성 제품 근처에 설치를 삼가해주세요.
- 본 제품은 실내 용도로 설계되어 있으니, 실외에서 사용하지 마세요.
- 제품 고유 용도 외의 다른 용도로 사용하지 마세요.
예) BNC 커넥터에 Analog 카메라 연결 등
- 제품을 분해 및 개조하지 마시고 페인트를 칠하거나 스티커를 부착하지 마세요.
- 제품에 이상이 생겼을 경우, 즉시 전원 플러그를 빼고 구입처에 문의하세요.
- 본 제품은 반드시 48V 또는 56V DC 정격 전원 어댑터와 함께 사용하시기 바랍니다. **전원 어댑터는 반드시 제품에 먼저 연결하신 후 AC 전원 콘센트에 연결해 주세요.**

Caution

- Please install the device following the installation guide.
- Do not touch the device and cable with wet hands.
- Keep away from moisture and shock.
- Do not install near any heat sources such as radiators, heat registers, stoves or other apparatus that produce heat.
- Indoor use only.
- Do not use for other purposes.
(i. e. Connecting analog camera to BNC connector)
- Do not disassemble or modify this device.
- Do not put any sticker or paint on it.
- If this device is defective or malfunctioning, please unplug the power adapter immediately and contact dealer or service center.
- Use only rated 48 or 56V power adapter specified by the manufacturer. **Connect DC power to ECP-2701 first and then to AC outlet.**

ECP 제품 패스워드 변경 방법

- 모든 ECP 제품은 공장출하시 동일 패스워드로 설정되어 있어, 연결하기만 하면 바로 작동하도록(Plug & Play) 구성되어 있습니다.
- 다수의 1:1 연결시 각 그룹별 패스워드를 설정하면 만일의 경우 발생할 수 있는 네트워크의 혼선을 피할 수 있습니다.



1. 기본 연결

- 편리한 작업을 위해 짧은 동축케이블을 준비합니다. 준비한 케이블로 ECP 제품을 연결하고 전원 어댑터를 연결합니다.

2. Unjoin 방법: 기존 패스워드 해제

- 가는 핀을 이용해 한쪽 Join 버튼을 11초 동안 눌러줍니다. BNC Join LED가 소등됩니다.

- 이후 다른쪽 Join 버튼을 11초 동안 눌러줍니다.

3. Join 방법: 신규 패스워드 부여

- 위 2에서 unjoin된 상태에서 한쪽 Join 버튼을 2초 동안 눌러줍니다. PWR LED 점멸 후 다시 BNC Join LED가 점등됩니다.

- 이후 다른쪽 Join 버튼을 2초 동안 눌러줍니다.

- PWR LED 점멸 후 두 제품의 BNC Join LED가 깜빡이며 제품간 통신이 다시 이루어집니다.

4. 다른 그룹도 위 1~3의 방법을 반복합니다.

[주의사항] 신규 생성된 패스워드는 랜덤으로 자동 부여되며, 공장출하시 패스워드로 복구할 수 없습니다.

품질 보증

- 본 제품은 자사의 철저한 품질 관리와 정밀 검사에 합격한 제품입니다.
- 설치 가이드에 명시된 내용에 따라 설치 및 사용해주시기 바랍니다.
- 본 제품의 보증기간은 구입일로부터 12개월입니다.
- 보증기간 내에 제조상 결함이나 고장이 발생하였을 때에는 구입처에 문의하시면 무상 A/S를 받으실 수 있습니다.
- 보증기간 중 사용자의 고의나 과실 및 개조로 인해 사용이 불가능한 경우와 화재, 지진, 낙뢰 등 천재지변으로 인한 고장의 경우 유상 A/S만 가능합니다.

Network Password Change

- All ECP products have the same network password on factory default to support plug & play between ECP Series.
- In case of multiple 1:1 connections, It is possible to avoid network interference by setting password of each group.

1. Basic connection

- Prepare a short coaxial cable for convenience.
Connect ECP products and power adapter.

2. Unjoin : removing the password

- Push the join button for 11 seconds. BNC Join LED turns off.
- Push the join button for 11 seconds on the other side.

3. Join : making new password

- After unjoining, push the join button for 2 seconds.
PWR LED turns off and on, and then BNC Join LED turns on.
- Push the join button for 2 seconds on the other side.
- After PWR LED is on, BNC Join LED on both side are flickering and the network is working again.

4. Repeat above 1~3 for the other groups.

[Caution] New and random password is automatically assigned and it can not be restored to the factory default password.

Warranty

- This device has passed the quality control and product inspection.
- Please install and use according to the installation guide.
- The warranty period for this product is 12 months from the date of purchase.
- Any damages or breakage from user's abuse, accident, modification or natural disasters will not be covered manufacturer's warranty.

