

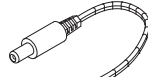
# ECP-2701, ECP-9401 설치 가이드



## 구성품 Package Contents



ECP-2701 / ECP-9401



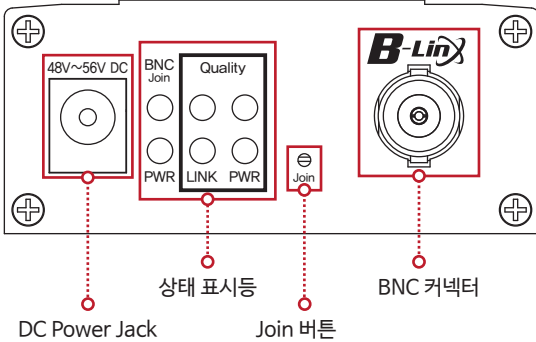
DC Cable



설치 가이드

## 제품 각 부분의 명칭 Hardware Overview

우측



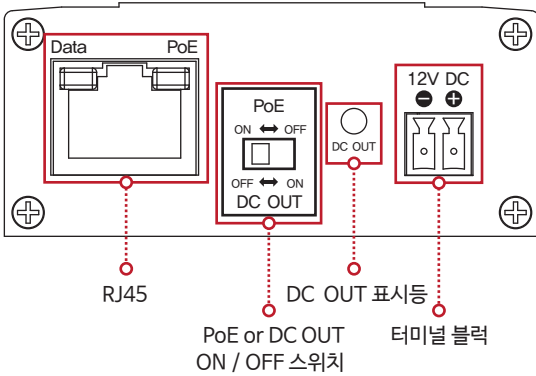
DC Power Jack

상태 표시등

Join 버튼

BNC 커넥터

좌측

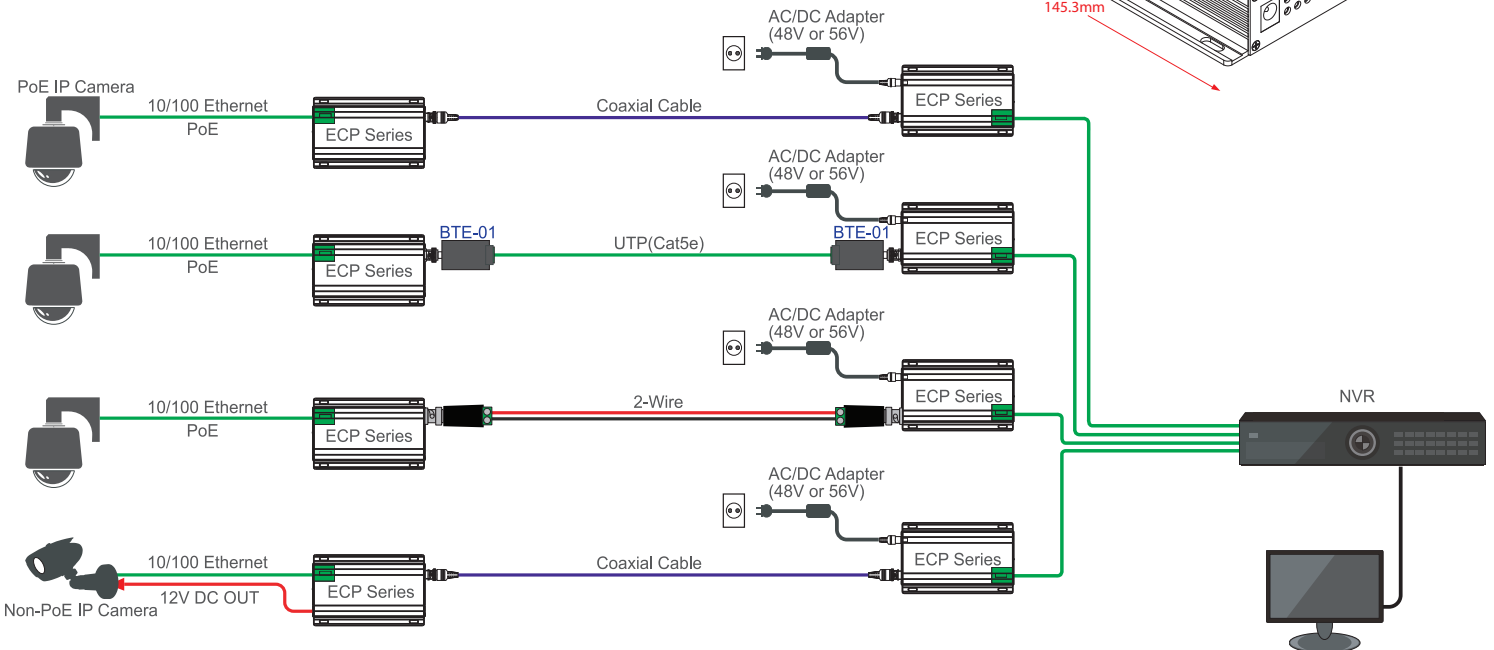


RJ45

PoE or DC OUT ON / OFF 스위치

터미널 블럭

## 제품 적용 구성도 Product Application



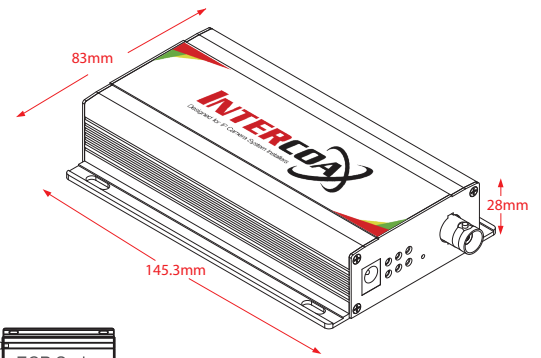
## 제품 설치 가이드 Product Installation Guide

1. 별도의 IP설정이 필요없이 자동으로 카메라에 IP를 부여하는 경우(DHCP 등)를 제외하고, 카메라 제조사 설명서를 참조하여 카메라 4대에 각각 IP주소를 설정해 둡니다.
2. 동축케이블의 BNC커넥터를 ECP-2701/9401에 각각 연결합니다.
3. 48 또는 56V 전원 어댑터를 ECP-2701/9401에 먼저 연결한 후 AC전원 콘센트에 연결합니다.

\* 케이블의 종류 및 상태, PoE 카메라의 소비전력(W) 등에 따라 실제 연결 가능한 총 거리가 줄어들 수 있습니다. (7W 카메라의 경우 56V 단일 전원 공급으로 5C-HFBT 최대 800m까지 PoE지원.)

\* 2-Wire 연결 시 변환어댑터(Balun)가 흔들리지 않도록 접속 상태를 잘 확인해주세요.

4. ECP 제품이 잘 연결되었을 경우, PWR/BNC Join/Quality PWR LED가 켜진 것을 확인합니다.
5. ECP-2701을 움직이지 않도록 잘 고정시킵니다.
6. 준비된 UTP케이블(랜선)을 이용하여 작동중인 NVR과 ECP-2701/9401을 먼저 연결하고, 이후 카메라와 ECP-2701/9401을 연결합니다.
7. PoE IP 카메라를 설치하는 경우, 카메라쪽 ECP-2701/9401의 PoE 스위치를 ON(DC OUT OFF)으로 둡니다. PoE를 지원하지 않는 IP 카메라를 설치하는 경우, 동봉된 DC Cable을 카메라쪽 ECP-2701/9401 터미널 블럭과 카메라 전원부에 연결하고 DC OUT 스위치를 ON(PoE OFF)으로 둡니다. [노트북 컴퓨터 등을 NVR쪽 ECP-2701/ECP 9401에 연결하여 전 구간의 통신 상태를 확인하기 위한 Ping 테스트를 권장합니다.]
8. NVR에 연결된 모니터를 통해 각 카메라의 영상이 잘 나오는 지 확인합니다.



## 상태 표시등 정보 LED Indicators

표시등	색상	기능	
BNC Join	●	BNC 포트를 통해 ECP 제품들이 연결됨	
PWR	●	48V or 56V DC 연결됨	
Quality	LINK	●	데이터 연결 상태 양호
		●	데이터 연결 상태 불량
	PWR	●	전원 공급 상태 양호
		●	전원 공급 부족 (* 추가 어댑터 연결 필요)
Data	●	데이터 전송시 깜빡임	
PoE	●	PoE 전원 공급 상태	
DC OUT	●	DC OUT 스위치가 ON됨	

## 품질 보증 Warranty

- 본 제품은 자사의 철저한 품질 관리와 정밀 검사에 합격한 제품입니다.
- 설치 가이드에 명시된 내용에 따라 설치 및 사용해주시기 바랍니다.
- 본 제품의 보증기간은 구입일로부터 12개월입니다.
- 보증기간 내에 제조상 결함이나 고장이 발생하였을 때에는 구입처에 문의하시면 무상 A/S를 받으실 수 있습니다.
- 보증기간 중 사용자의 고이나 과실 및 개조로 인해 사용이 불가능한 경우와 화재, 지진, 낙뢰 등 천재지변으로 인한 고장의 경우 유상 A/S만 가능합니다.



## 고객 지원 정보 Customer Service

- 고객 지원과 관련된 자세한 정보는 <http://www.intercoax.com> 웹사이트에서 확인하실 수 있습니다.

(주) 인터코엑스

TEL : 031-365-3133~4

FAX : 031-365-3135

E-mail : [info@intercoax.com](mailto:info@intercoax.com)

경기도 안양시 동안구 시민대로 365번길 51 (관양동)

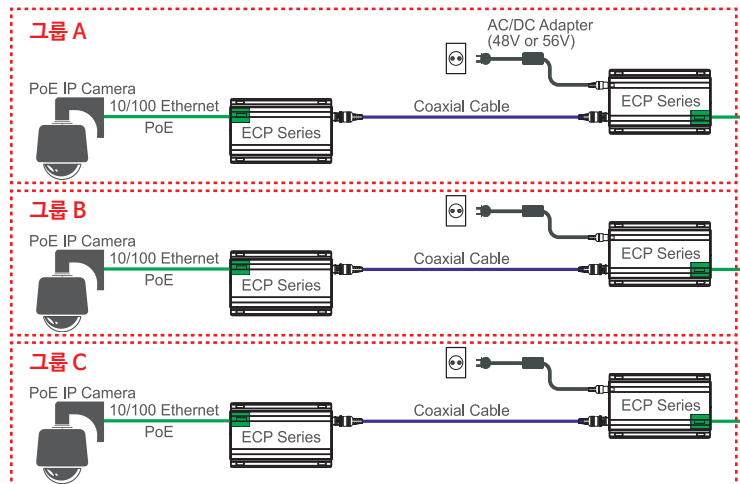


## 주의사항 Caution

- 설치 가이드의 내용에 따라 순서대로 설치해 주세요.
- 감전의 위험이 있으니 젖은 손으로 제품과 케이블을 만지지 마세요.
- 제품이 충격을 받거나, 물기 및 습기가 있는 곳은 설치를 삼가해주세요.
- 통풍이 잘 되는 곳에 제품을 설치해 주시고, 히터 및 가스렌지 등의 가열성 제품 근처에 설치를 삼가해주세요.
- 본 제품은 실내 용도로 설계되어 있으니, 실외에서 사용하지 마세요.
- 제품 고유 용도 외의 다른 용도로 사용하지 마세요.  
예) BNC 커넥터에 Analog 카메라 연결 등
- 제품을 분해 및 개조하지 마시고 페인트를 칠하거나 스티커를 부착하지 마세요.
- 제품에 이상이 생겼을 경우, 즉시 전원 플러그를 빼고 고객센터에 문의하세요.
- 본 제품은 반드시 48V 또는 56V DC 정격 전원 어댑터와 함께 사용하시기 바랍니다. **전원 어댑터는 반드시 제품에 먼저 연결하신 후 AC 전원 콘센트에 연결해 주세요.**

## ECP 제품 패스워드 변경 방법 Network Password Change

- 모든 ECP 제품은 공장출시 시 동일 패스워드로 설정되어 있어, 연결하기만 하면 바로 작동하도록 (Plug & Play) 구성되어 있습니다.
- 다수의 1:1 연결시 각 그룹별 패스워드를 지정하면 만일의 경우 발생할 수 있는 네트워크의 혼선을 피할 수 있습니다.



### 1. 기본 연결

- ECP 제품을 연결하고 전원어댑터를 연결합니다.

### 2. Release 방법: 기존 패스워드 해제

- 가는 핀을 이용해 한쪽 Join 버튼을 15초 동안 눌러줍니다. BNC Join LED가 소등됩니다.
- 이후 다른쪽 Join 버튼을 15초 동안 눌러줍니다.

### 3. Join 방법: 신규 패스워드 부여

- 위 2에서 Release된 상태에서 한쪽 Join 버튼을 3초 동안 눌러줍니다. PWR LED 점멸 후 다시 BNC Join LED가 점등됩니다.
- 이후 다른쪽 Join 버튼을 3초 동안 눌러줍니다.
- PWR LED 점멸 후 두 제품의 BNC Join LED가 깜빡이며 제품간 통신이 다시 이루어집니다.

### 4. 다른 그룹도 위 1~3의 방법을 반복합니다.

(주의사항) 신규 생성된 패스워드는 랜덤으로 자동 부여되며, 공장출시 시 패스워드로 복구할 수 없습니다.