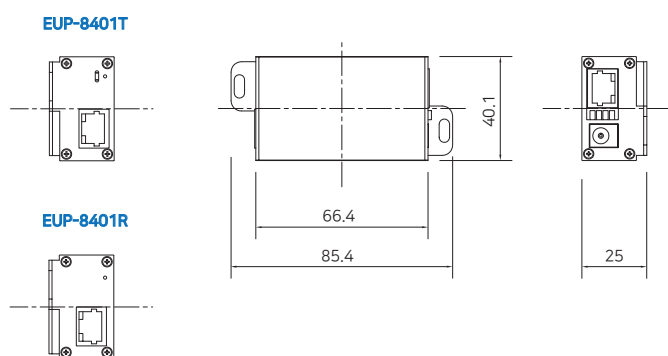


EUP-8401T/R

シングルポート・イーサネット・オーバー-UTPトランスミッタ/レシーバー



外観図



概要

EUP-8401は、UTPケーブル経由でイーサネット信号を最大1.2Km、PoE信号を最大1.2Km伝送することが可能な高速・長距離イーサネット&PoEエクステンダです。EUP-8401は既存のUTPケーブルを利用することによりIPカメラの設置が簡単になり、アナログシステムをIPシステムに移行するためのコストと時間を削減できるソリューションです。長距離伝送機能により、100メートルの距離制限の壁を越え、光ファイバー構成と比較して敷設コストを大幅に削減できます。

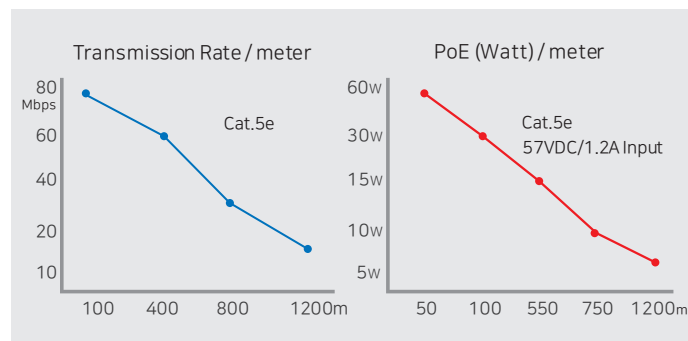
特長

- IEEE1901規格に準拠したUTPイーサネット通信
- UTPケーブル(Cat.5e以上)によるデータ+PoE電源供給
- データ伝送距離：最大1.2Km
- PoE電源 最大1.2Km
- 最大帯域幅 80Mbps
- 10/100 全二重通信
- 128ビット AESネットワーク暗号化
- マルチコネクション対応(デジチェーン、スターなど)
- PoE、PoE+、ExtraPoE(最大60W出力)(EUP-8401Tのみ)
- PoE ON/OFFスイッチ(EUP-8401Tのみ)
- 品質LED
- プラグ&プレイ
- 安全な電力伝送のための過電流保護
- サージ保護
- PSEデバイスからのPoE+入力(25.5W)をサポート - EUP-8401Rのみ
- 超薄型デザイン

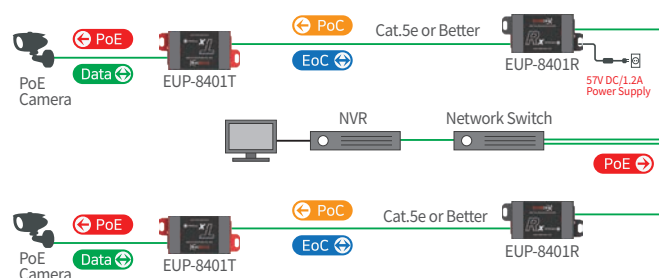
仕様

Model		EUP-8401T	EUP-8401R
Interface	EoC Signal	1 x RJ45 - Ethernet over Coax (T-LinX)	
	Ethernet	1 x RJ45 - 10/100/1000 Base-T with Auto-detect MDIX	
Transmission Rate		80Mbps Full Duplex (PHY: 200Mbps)	
Transmission Distance	Ethernet	up to 1.2Km(Cat.5 / Cat.5e)	
	PoE (PoC)	up to 1.2Km (Cat.5e / 7W camera)	
LED Indication	Ethernet	1 x Ethernet Link(Yellow)	
	EoC	1 x Join(Green)	
	Power	1 x Power On(Amber)	
PoE	PoE	1 x PoE Output(Red)	1 x PoE Input(Red)
	Encryption	128-bit AES	
Power	Input	T-Linx or DC12V~57V	PoE Switch or DC12V~57V
	PoE Output	Support PoE (15W), PoE+ (30W), Extra PoE up to 60W	PoE Not Supported PoC Only
	PoE Input	Not Supported	Up to 25.5W (PD)
Mechanical	Dimension	66.4(L) x 40.1(W) x 25(H)mm	
	Weight	78g	
Environment	Operating Temp	-10 ~ 60°C	
	Storage Temp	-40 ~ 80°C	
	Relative Humidity	10% ~ 90%	
Compliance	Certification	FCC, CE, KC, RoHS	
	Surge Protection	IEC 61000-4-5 4kV(1.2 / 50us), 2kA(8 / 20us)	
Optional Accessories		57VDC / 1.2A External Power Supply	

パフォーマンスチャート



接続構成図



- ▶ 伝送距離はケーブルの種類や特性、電源または環境条件などにより異なる場合があります。
- ▶ 伝送距離は Cat.5eケーブルと7ワットのIPカメラに基づいています。