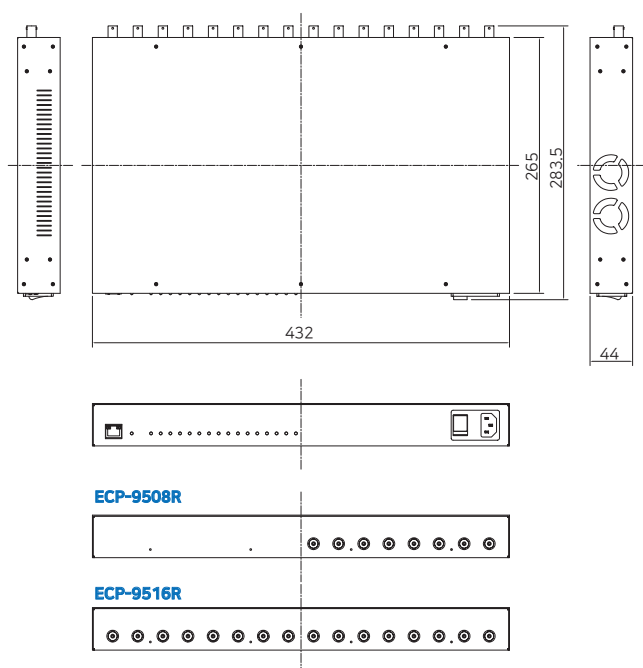


ECP-9508R/9516R

8/16ポート同軸イーサネットレシーバー



外観図



概要

ECP-9508R / ECP-9516R は、ECP シリーズから 8 または 16 の EoC 信号を受信し、RJ45 ポート経由でネットワークスイッチや NVR に IP データを送信するマルチポートの高速・長距離イーサネット & PoE アンマネージドスイッチです。

ECP-9508R / ECP-9516R は、既存の CCTV ケーブル (同軸、UTP、2 線式) を利用することにより IP カメラの設置が簡単になり、アナログシステムを IP システムに移行するためのコストと時間を削減できるソリューションです。

スマート・インピーダンス・マッチング機能により、デバイスは干渉なしに最適な信号レベルを維持し、スマート過電流保護 (SOCP) 機能により、デバイスは同軸上で安全に電力を伝送することができます。

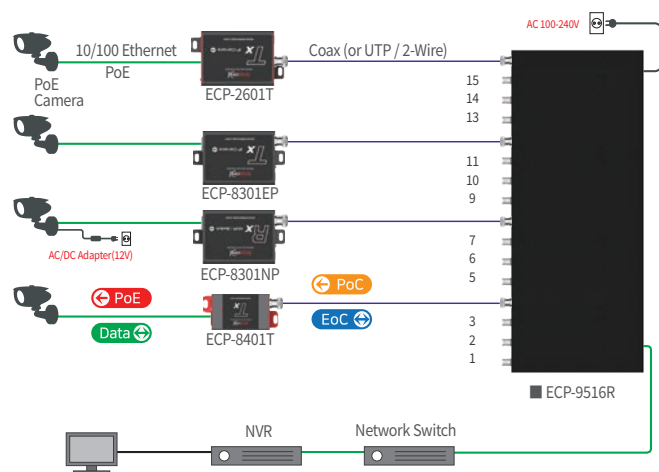
特長

- 19 インチラックマウント型アンマネージド・スイッチ
- IEEE1901 規格に準拠した Ethernet over Coax (UTP, 2 線式) 通信
- 同軸 (または UTP, 2 線式) によるデータ + PoE 電源供給
- データ伝送距離 最大 1000m
- PoE 電源 最大 1000m
- 最大 180Mbps 360Mbps 帯域幅
- 130W または 260W の電源を内蔵
- 10/100/1000 全二重通信
- 128 ビット AES ネットワーク暗号化
- マルチコネクション対応 (デジチェーン、スターなど)
- UTP、電話 (2ペア)、2 線式ケーブル通信に対応 (BTE シリーズ使用時)
- プラグ & プレイ
- 安全な電力伝送のための過電流保護
- サージ保護
- ECP-2601T、ECP-8401T、ECP-8301EP、ECP-8301NP などの EoC トランスミッタに対応

仕様

Model		ECP-9508: 8 Port Receiver	ECP-9516R: 16 Port Receiver
Interface	Coax	8 x 75Ω BNC (Female) - EoC (B-LinX)	16 x 75Ω BNC (Female) - EoC (B-LinX)
	Ethernet	1 x RJ45 - 10/100/1000 Base-T with Auto-detect MDIX	
Transmission Rate		180Mbps Full Duplex	360Mbps Full Duplex
Transmission Distance	Ethernet	up to 1000m (RG-6)	
	PoE (PoC)	up to 1000m (RG-6 / 7W camera)	
LED Indication	Ethernet	1 x ACT (Green) / 1 x Link (Yellow)	
	Power	1 x POWER (Blue)	
	Port	8 x 1~8 Port (Green)	16 x 1~16 Port (Green)
Encryption		128-bit AES	
Power	Input	AC100V-240V (50Hz / 60Hz)	
	PoE Output	PoE Not Supported, PoC Only	
Mechanical	Dimension	432(L) x 265(W) x 44(H)mm	
	Weight	3,150g	3,700g
	Operating Temp	-10 ~ 60°C	
Environment	Storage Temp	-30 ~ 80°C	
	Relative Humidity	10% ~ 90%	
	Certification	FCC, CE, KC, RoHS	
Compliance	Surge Protection	IEC 61000-4-5 4kV(1.2 / 50us), 2kA(8 / 20us)	

接続構成図



- マルチポート・デバイスは、接続されたカメラの台数により、各ポートの帯域幅と電力値が異なる場合があります。
- 伝送距離はケーブルの種類や特性、電源または環境条件などにより異なる場合があります。
- 伝送距離は RG-6 ケーブルと 7ワットの IP カメラに基づいています。