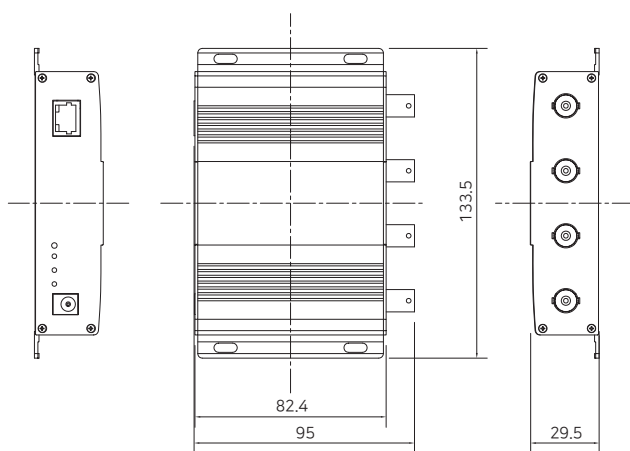


ECP-9504R

4ポートEthernet over Coaxレシーバー



外観図



仕様

Model		ECP-9504R: 4 Port Receiver
Interface	Coax	4 x 75Ω BNC (Female) - Ethernet over Coax (B-LinX)
	Ethernet	1 x RJ45 - 10/100 Base-T with Auto-detect MDIX
Transmission Rate		95Mbps Full Duplex (PHY: 200Mbps)
Transmission Distance	Ethernet	up to 1000m(RG-6)
	PoE (PoC)	up to 1000m (RG-6 / 7W camera)
LED Indication	Ethernet	1 x Data(Green)
	EoC	1 x BNC Join(Green)
	Power	1 x PWR(Blue)
Encryption		128-bit AES
Power	Input	DC12V ~ 57V
	PoC Output	up to 60W
Mechanical	Dimension	82.4(L) x 133.5(W) x 29.5(H)mm
	Weight	360g
Environment	Operating Temp	-20 ~ 60°C
	Storage Temp	-30 ~ 80°C
	Relative Humidity	10% ~ 90%
Compliance	Certification	FCC, CE, KC, RoHS
	Surge Protection	IEC 61000-4-5 4kV(1.2 / 50us), 2kA(8 / 20us)
Optional Accessories		57VDC / 1.2A External Power Supply

概要

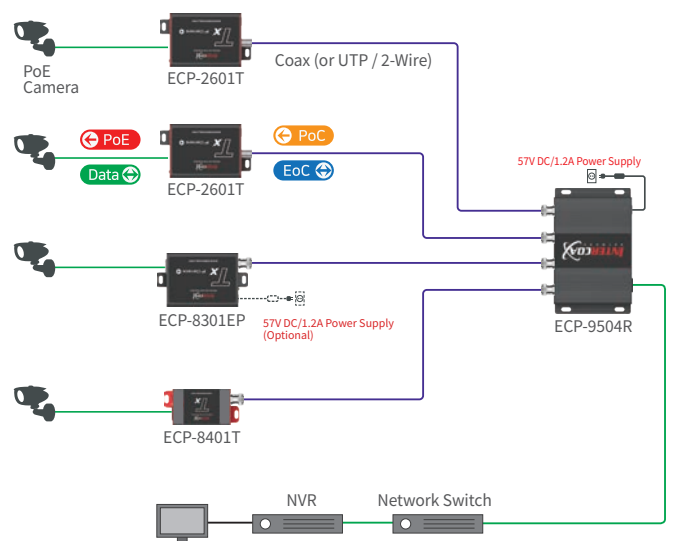
ECP-9504Rは、4ポートの高速・長距離イーサネット&PoEレシーバーで、異なるEoCデバイスから4つの異なる信号を受信し、RJ45ポートを介してネットワークスイッチまたはNVRにIPデータを送信します。

ECP-9504Rは、既存のCCTVケーブル(同軸、UTP、2線式)を利用することによりIPカメラの設置が簡単になり、アナログシステムをIPシステムに移行するためのコストと時間を削減できるソリューションです。スマート・インピーダンス・マッチング機能により、デバイスは干渉なしに最適な信号レベルを維持し、スマート過電流保護(SOCP)機能により、デバイスは同軸上で安全に電力を伝送することができます。

特長

- EEE1901 規格に準拠した Ethernet over Coax (UTP,2線式)通信
- 同軸(またはUTP,2線式)によるデータ+PoE電源供給
- データ伝送距離最大1000m
- PoE電源 最大1000m
- 最大帯域幅 95Mbps
- 10/100 全二重通信
- 128ビット AESネットワーク暗号化
- マルチコネクション対応(ダイジーチェーン、スターなど)
- 最大60W PoC(Power over Coax)出力
- UTP、電話(2ペア)、2線式ケーブル通信に対応(BTEシリーズ使用時)
- プラグ&プレイ
- 安全な電力伝送のための過電流保護
- サージ保護
- スリムなデザイン
- ECP-2601T、ECP-8401T、ECP-8301EP、ECP-8301NPなどのEoCトランスミッタに対応

接続構成図



- ▶ マルチポート・デバイスは、接続されたカメラの台数により、各ポートの帯域幅と電力値が異なる場合があります。
- ▶ 伝送距離はケーブルの種類や特性、電源または環境条件などにより異なる場合があります。
- ▶ 伝送距離はRG-6ケーブルと7ワットのIPカメラに基づいています。