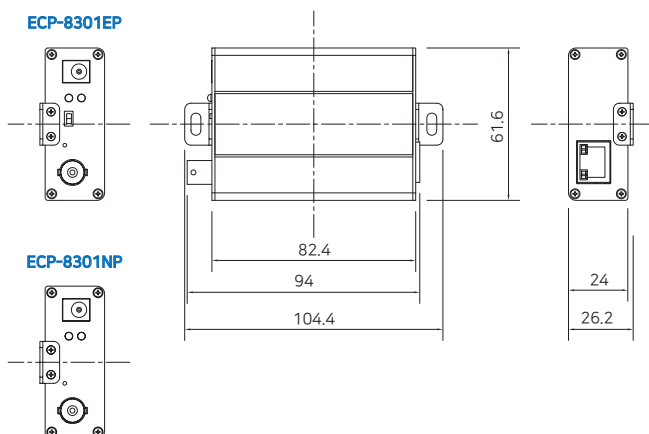


ECP-8301EP/NP

1ポートEthernet over Coaxトランミッタ/レシーバー



外観図



仕様

Model		ECP-8301EP	ECP-8301NP
Interface	Coax	1 x 75Ω BNC (Female) - EoC (B-LinX)	
	Ethernet	1 x RJ45 - 10/100 Base-T with Auto-detect MDIX	
Transmission Rate		80Mbps Full Duplex (PHY: 200Mbps)	
Transmission Distance	Ethernet	up to 2.4Km (RG-6)	
	PoE (PoC)	up to 1.2Km (RG-6 / 7W camera)	
LED Indication	Ethernet	1 x Data(Green) / 1 x PoE(Yellow)	
	EoC	1 x BNC Join(Green)	
	Power	1 x PWR(Blue)	
Encryption		128-bit AES	
Power	Input	B-LinX or DC12V~ 57V	
	PoE Output	Support PoE (15W) PoE+ (30W) Extra PoE up to 60W	PoE Not Supported PoC Only
Mechanical	Dimension	82.4(L) x 61.6(W) x 24(H)mm	
	Weight	103g	91g
Environment	Operating Temp	-20 ~ 60°C	
	Storage Temp	-30 ~ 80°C	
	Relative Humidity	10% ~ 90%	
Compliance	Certification	FCC, CE, KC, RoHS	
	Surge Protection	IEC 61000-4-5 4kV(1.2 / 50us), 2kA(8 / 20us)	
Optional Accessories		57VDC / 1.2A External Power Supply	

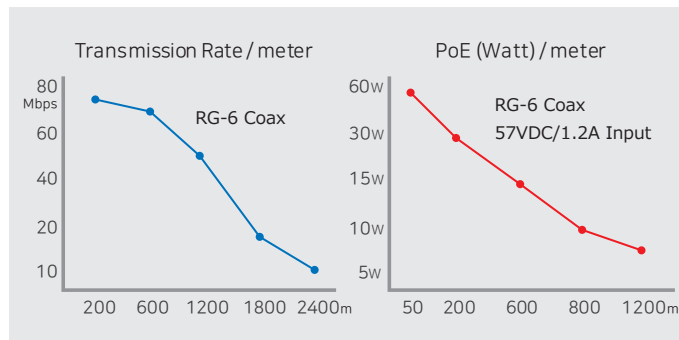
概要

ECP-8301は高速、長距離イーサネット&PoEエクステンダーで、様々な状況下で様々なアナログケーブルを通してIPデータを最大2.4Km、PoEを最大1.2Km伝送することが可能です。ECP-8301は既存のCCTVケーブル(同軸、UTP、2線式)を利用することによりIPカメラの設置が簡単になり、アナログシステムをIPシステムに移行するためのコストと時間を削減できるソリューションです。長距離伝送機能により、100メートルの距離制限の壁を越え、光ファイバー構成と比較して敷設コストを大幅に削減できます。

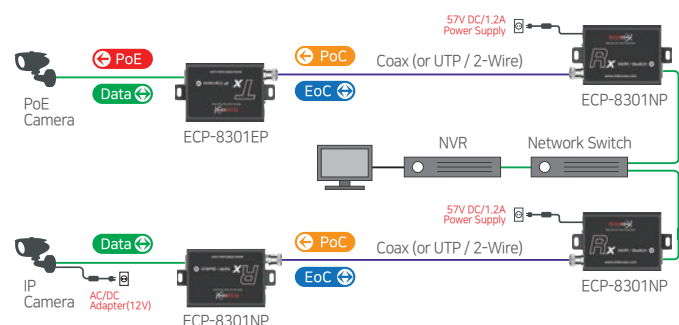
特長

- IEEE1901 規格に準拠した Ethernet over Coax (UTP,2線式)通信
- 同軸(またはUTP,2線式)によるデータ+PoE電源供給
- データ伝送距離：最大2.4Km
- PoE電源：最大1.2Km
- 最大帯域幅 80Mbps
- 10/100 全二重通信
- 128ビット AESネットワーク暗号化
- マルチコネクション対応(デジチェーン、スターなど)
- PoE、PoE+、ExtraPoE(最大60W出力/ECP-8301EPのみ)
- PoE ON/OFFスイッチ(ECP-8301EPのみ)
- UTP、電話(2ペア)、2線式ケーブル通信に対応(BTEシリーズ使用時)
- プラグ&プレイ
- 安全な電力伝送のための過電流保護
- サージ保護

パフォーマンスチャート



接続構成図



- ▶ 伝送距離はケーブルの種類や特性、電源または環境条件などにより異なる場合があります。
- ▶ 伝送距離はRG-6ケーブルと7ワットのIPカメラに基づいています。