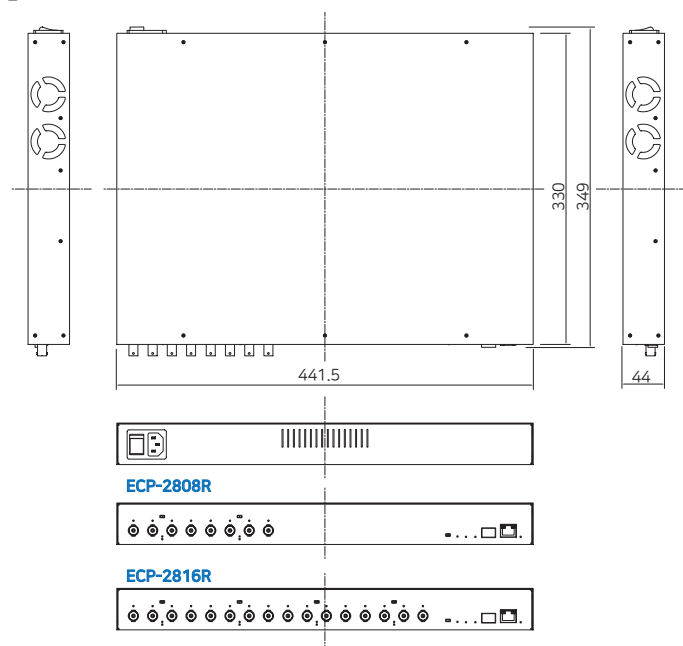


ECP-2808R/2816R

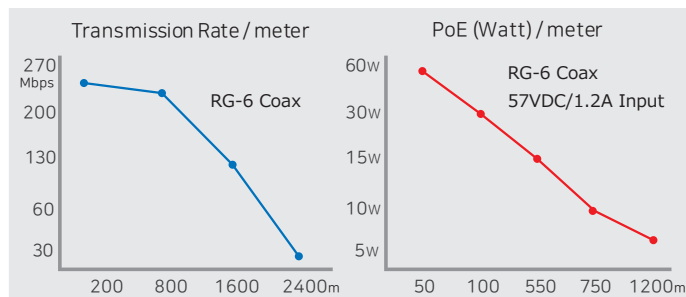
プレミアム8/16ポート同軸イーサネット受信スイッチ



■ 外観図

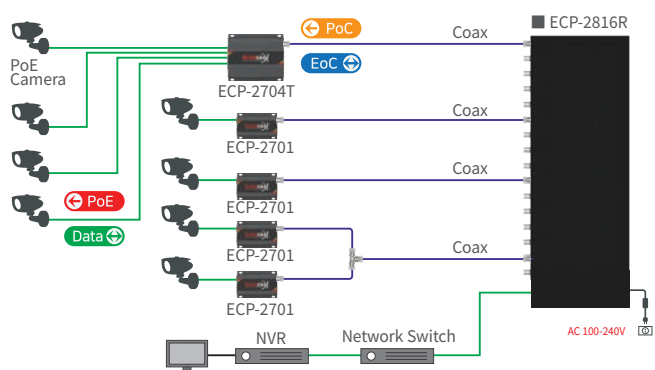


■ パフォーマンスチャート



▶ The test result was conducted using ECP-2701 as transmitter.

■ 接続構成図



■ 概要

ECP-2808/2816Rは、19インチラックマウントタイプの高距離イーサネットおよびPoE over Coaxレシービングスイッチです。ECP-2808/2816Rは、デジチェーン接続により8または16個以上のECPトランスミッタの接続が可能でIPカメラなどのPoE給電デバイスをサポートします。最大1Gbpsのデータレートが実現可能で、既存の同軸ケーブルを使いアナログからIPカメラへのアップグレードの一環としてケーブルを再使用できることで、これらのデバイスの新規または既存のインсталレーションに理想的な選択肢です。ECP-2808Rは320W電源、ECP-2816Rは640W電源を内蔵しています。

■ 特長

- 最大2.4km対応の8/16ポート長距離EoC
- B-Linx portあたりPoE/ PoE+/ ExtraPoE 最大60W (PoE++)
- 各ポートには自動電源ショート保護機能があります。ケーブルがショートまたは損傷している場合、ケーブルが修復されるまでは送信されません。
- B-Linx デバイス検出により、B-Linx デバイスのみへの電力伝送が確保されます。
- 短絡保護機能により、安全な送電が可能です。
- 320W/640W電源内蔵。
- クロストークキャンセルテクノロジー内蔵
- B-Linxマルチプルノードは、各ポートでデジチェーン、スターなどを使用可能
- UTP,電話(2ペア),2線式ケーブル通信対応(BTEシリーズを使用)
- 全てのIEEE1901-HPAV標準EoCデバイスを容易にリモート接続可能
- 19インチ(1U)ラックマウント設計
- ギガビットSFPとRJ-45アップリンクポート
- サージ保護

■ 仕様

Model		ECP-2808R	ECP-2816R
Interface	Coax	8 x 75Ω BNC (Female) - Ethernet over Coax (B-Linx)	16 x 75Ω BNC (Female) - Ethernet over Coax (B-Linx)
	Up-Link	1 x RJ45 - 10/100/1000 Base-T with Auto MDIX, 1 x SFP - 1000 Base-FX	
B-Linx / T-Linx Transmission Rate (Ethernet over Coax/UTP)		UP to 560Mbps Full Duplex	UP to 1Gbps Full Duplex
B-Linx / T-Linx Communication Standard		IEEE1901-HPAV	
B-Linx / T-Linx Communication Modulation		OFDM	
B-Linx / T-Linx Communication Multiple Nodes (Daisy Chain)		2 remote transmitters per port recommended (Max up to 4 per port)	
Data Transmission Distance	Coax	Up to 2.4Km (RG6)	
Power Transmission Distance	Coax	Up to 1.2Km (RG6 / 7W)	
LED Indication	Power	1 x Blue	
	RJ45 Up-Link	1 x Green (10/100-Link) / 1 x Yellow (1000-Link)	
	SFP Up-Link	1 x Green (1000-Link)	
	Port	8 x Green	16 x Green
	Join	2 x Green	4 x Green
Alarm	1 x Red		
Buzzer	Event	Buzzer / Mute	
Encryption		128-bit AES	
Power	AC Input	AC100V-240V (50Hz/60Hz), 320W / 640W	
	DC output per Port	Max DC 57V (Max. 60W per port for PoE support)	
	Port Short Protection	Auto Detection & Protection	
Heat dissipation		Max. 86/95 BTU/hr	Max. 138/151 BTU/hr
Smart B-Linx / T-Linx Device Detection		Detection On / Off	
Mechanical	Dimension	441.5(L) x 330(W) x 44(H)mm	
	Weight	5,160g	5,600g
Environment	Operating Temp	-10~ 60°C	
	Storage Temp	-30 ~ 80°C	
Compliance	Relative Humidity	10% ~ 80%	
	Certification	CE (including Railways Standard EN 50121-4), FCC, KC, RoHS	
Surge Protection		IEC61000-4-5 4kV(1.2 / 50us), 2kA(8/20us)	

- ▶ マルチポートデバイスは、接続されているカメラの数に応じて、各ポートの帯域幅と電源の電流値が異なる場合があります。
- ▶ 伝送距離はケーブルの種類や特性、電源または環境条件などにより異なる場合があります。
- ▶ 伝送距離は RG-6ケーブルと7ワットのIPカメラに基づいています。