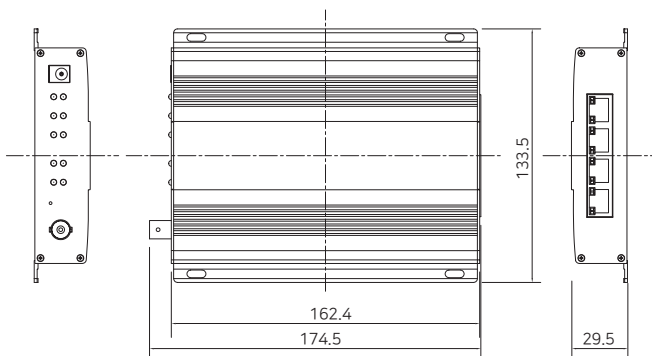


ECP-2704T

プレミアム4ポート同軸イーサネットトランスミッター



外観図



仕様

Model		ECP-2704T: 4 Port Transceiver
Interface	Coax	1 x 75Ω BNC (Female) - Ethernet over Coax (B-LinX)
	Ethernet	4 x RJ45 - 10/100/1000 Base-T with Auto-detect MDIX
Transmission Rate		270Mbps Full Duplex (PHY: 500Mbps)
Transmission Distance	Ethernet	up to 2.4Km(RG-6)
	PoE (PoC)	up to 1.2Km (RG-6 / 7W camera)
LED Indication	Ethernet	4 x Data(Green) / 4 x PoE(Yellow)
	EoC	1 x BNC Join(Green)
	Power	1 x PWR(Blue)
	Link Quality	1 x Good(Green) / 1 x Bad(Red)
	Power Quality	1 x Good(Green) : 40V ~ 57V / 1 x Bad(Red) : 40V Under
	Port	4 x Port 1 ~ Port 4(Green)
Encryption		128-bit AES
Power	Input	B-LinX or DC12V~ 57V
	PoE Output	Support PoE (15W), PoE+ (30W), Extra PoE up to 60W
Mechanical	Dimension	162.4(L) x 133.5(W) x 29.5(H)mm
	Weight	343g
Environment	Operating Temp	-20 ~ 60°C
	Storage Temp	-30 ~ 80°C
	Relative Humidity	10% ~ 90%
Compliance	Certification	FCC, CE, KC, RoHS
	Surge Protection	IEC 61000-4-5 4kV(1.2 / 50us), 2kA(8 / 20us)
Optional Accessories		57VDC / 1.2A External Power Supply

概要

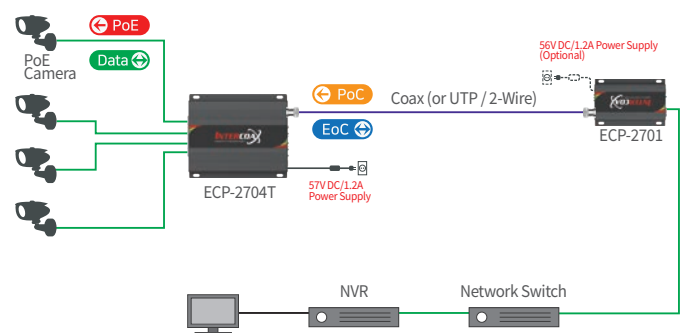
ECP-2704Tは、4台の別々のIPカメラまたは他のネットワークデバイスからIPデータを受信し、1本の同軸ケーブルでEoC信号を送信する4ポート高速長距離イーサネット&PoEトランスミッターです。

ECP-2704Tは、既存のCCTVケーブル(同軸、UTP、2線式)を利用することによりIPカメラの設置が簡単になり、アナログシステムをIPシステムに移行するためのコストと時間を削減できるソリューションです。本製品の長距離伝送機能では、100メートルの距離制限の壁を越え、光ファイバー構成と比較して敷設コストを大幅に削減できます。

特長

- IEEE1901 規格に準拠した Ethernet over Coax (UTP,2線式)通信
- 同軸(またはUTP,2線式)によるデータ+PoE電源供給
- データ伝送距離 最大2.4Km
- PoE電源 最大1.2Km
- 最大帯域幅 270Mbps
- 10/100/1000Mbps 全二重通信
- 128ビット AESネットワーク暗号化
- マルチコネクション対応(デジチェーン、スターなど)
- PoE, PoE+, ExtraPoE(最大60W出力)
- UTP、電話(2ペア)、2線式ケーブル通信に対応 (BTEシリーズ使用時)
- 品質LED(データ&電源)
- プラグ&プレイ
- 安全な電力伝送のための過電流保護
- サージ保護
- 4ポートPoE出力

接続構成図



- ▶ マルチポート・デバイスは、接続されたカメラの台数により、各ポートの帯域幅と電力値が異なる場合があります。
- ▶ 伝送距離はケーブルの種類や特性、電源または環境条件などにより異なる場合があります。
- ▶ 伝送距離は RG-6ケーブルと7ワットのIPカメラに基づいています。