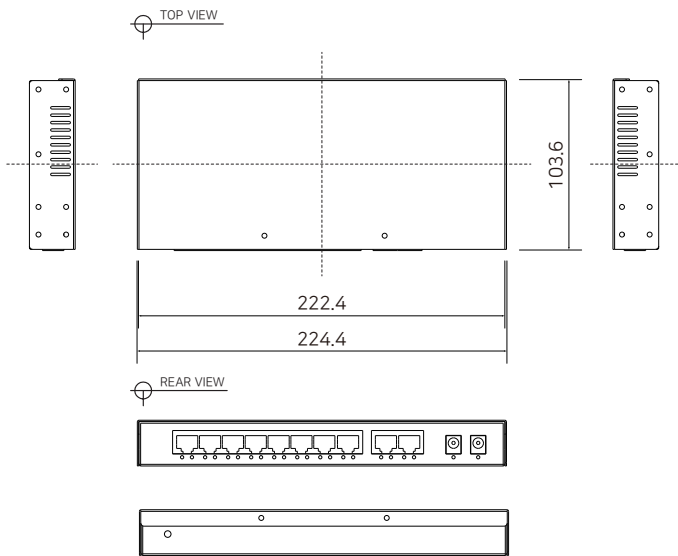


HPS-1008

8 Port Hybrid PoE Switch



외관도



제품사양

| Model | | HPS-1008: 8 Port Hybrid PoE Switch |
|-----------------------|-------------------|---|
| Interface | Downlink | 8 x RJ-45 - 10/100/1000 Base-T with Auto-detect MDIX |
| | Uplink | 2 x RJ-45 - 10/100/1000 Base-T with Auto-detect MDIX |
| Transmission Rate | | Max. 1Gbps Full Duplex |
| Transmission distance | Ethernet / PoE | Up to 100m Up to 200m with HPS-01 (2 Port Hybrid Switch) |
| | LED Indication | Ethernet (Downlink) 8 x RJ45 Data Link (Green) Ethernet (Uplink) 2 x RJ45 Data Link (Green/Orange) PoE Output 8 x PoE Output (Orange) PWR Input 2 x Power Input (Blue) |
| Power Input | | 2 x Power input [DC-Jack] DC48V-57V |
| Power Output | PoE | IEEE802.3af(PoE), IEEE802.3at (PoE+ / up to 25.5W) |
| | Dimension | 225(L) x 105(W) x 29(H) mm |
| Mechanical | Weight | 700g |
| | Operating Temp. | -10 ~ 60 °C |
| | Storage Temp. | - 30 ~ 80 °C |
| Environment | Relative Humidity | 10% ~ 90% |
| | Certification | FCC, CE, KC, RoHS |
| Compliance | Surge Protection | IEC 61000-4-5 4kV(1.2 / 50us), 2kA(8 / 20us) |

제품개요

HPS-1008은 10/100/1000Base-T 이더넷 및 8포트 PoE+ (IEEE802.3at)를 지원하는 Ethernet Switching Hub 제품으로 10/100/1000Base-T 2 포트 업링크를 지원합니다.

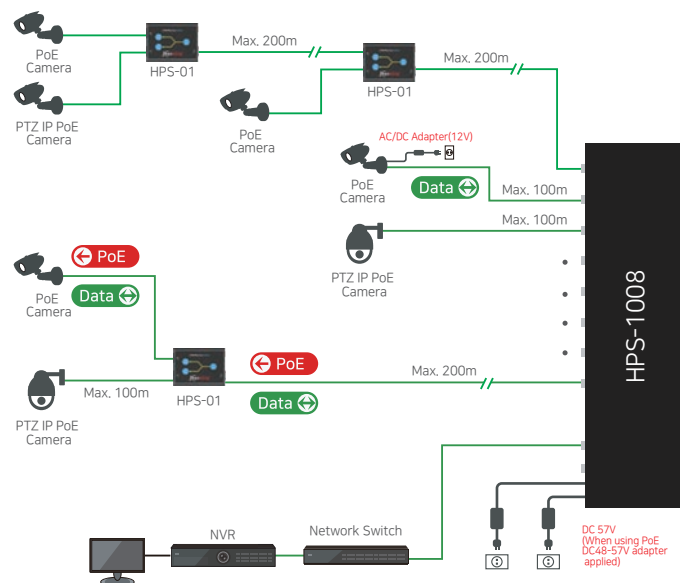
HPS-1008은 단독으로 사용 시 Gigabit Ethernet Switching 허브로 동작하며, HPS-01 (2 port 하이브리드 PoE 스위치)와 혼용하여 10/100Base-T 이더넷 및 PoE+ 전원을 장비간 최대 200m까지 연장 가능한 하이브리드 PoE 스위치입니다.

2개의 전원 연결로 각 포트별 PoE+ (25.5W) 지원이 충분하며, 한 개의 전원이 불량일 경우 사용이 가능합니다.

제품특징

- 10/100/1000Base-T를 지원하는 8+2포트 PoE 스위치
 - Downlink: 8 x RJ45 - Uplink: 2 x RJ45
- 10/100/1000Base-T 이더넷 (Full Duplex)
- 이더넷 전송 속도 Auto Negotiation, Auto MDI-X
- 8포트 PoE (IEEE802.3af) / PoE+ (IEEE802.3at) 출력 지원
- Extended Ethernet을 지원하여 네트워크 신호를 기기간 최대 200m 연장 가능 (10/100Base-T 이더넷 기준 / HPS-01과 혼용 시)
- 오버커런트 보호 기능 적용으로 안전한 전원 전송
- 동작 상태 확인 LED 지원
- DC 48V~57V 입력 전원 사용 (2포트)
- 초소형 디자인 설계
- 19" Rack 장착 가능 (전용 랙 마운트 브라켓 별도 판매)

구성도



▶ 전송거리는 Cat.5e 기준이며, 케이블 특성에 따라 다를 수 있습니다.