

IXA-24G-L2M-4C / IXA-24G-L3M-4C



제품개요

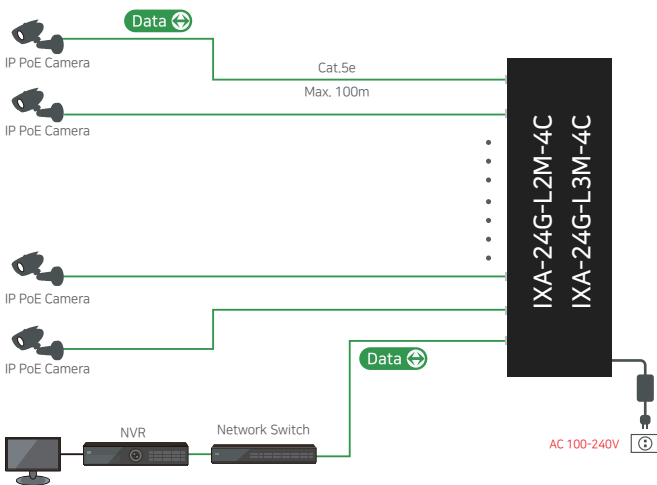
IXA-24G-L2M-4C 와 IXA-24G-L3M-4C는 24개의 기가 Base-T RJ45 포트와 4개의 RJ45 및 4개의 SFP 콤보 Uplink 포트 로 구성되어 있는 L2/L3 관제형 이더넷 스위치입니다. 본 제품들은 정적 라우팅, 엔터프라이즈 수준의 QoS, 고급 보안 전략 및 ISP 번들 고급형 기능을 제공하며 IMPB(IP-MAC-Port Binding) 및 ACL(Access Control List) 기능은 브로드캐스트 스톱, ARP 및 DOS공격등으로부터 보호합니다. QoS(Quality of Service)는 트래픽 관리 기능을 향상시켜 데이터를 더욱 부드럽고 빠르게 이동시키고 고급 EPRS 루핑 기술을 통하여 실외 IP 감시 및 무선 네트워크 어플리케이션의 자체 복구 기능을 향상시킵니다.

19인치의 Metal shell은 1U rack을 장착가능하고 사용하기 쉬운 CLI 웹 인터페이스를 지원하며, ISP 네트워크 요구사항을 충족하는 안정적인고 안전한 솔루션을 제공합니다.

제품특징

- 24개의 기가 Base-T RJ45 포트와 4개의 기가 Rj45 및 4개의 SFP의 총 8개의 콤보 Uplink
- 정적 라우팅, DHCP 서버 및 MSTP 지원
- LACP (Link Aggregation Control Protocol) 지원
- 공장 초기화 버튼 내장
- L2 관리 및 L3 기능을 갖춘 보안 기능
- 단락 보호 및 과전류 보호 기능
- L2/L3/L4 QoS 및 IGMP 스누핑으로 음성 및 비디오 어플리케이션 최적화
- WEB/CLI 관리모드, SNMP등 다양한 기능

구성도



▶ 전송거리는 케이블 특성에 따라 다를 수 있습니다.

제품사양

Hardware Specifications : IXA-24G-L2M-4C / IXA-24G-L3M-4C		
Ports description	Ethernet port	1-24 port: 10/100/1000Mbps Rj45
	Uplink port	25-28 port: 4 Gigabit Rj45, 4 SFP Slots Combo
Performance specification	Backplane Bandwidth	56Gbps
	Packet forwarding rate	41.7Mpps
	MAC address	16k
	Jumbo Frame	12k Bytes
Processing types	Store and forward	
Physical Security Lock	Yes	
Power Supply	AC 100~240V, 50/60Hz	
LED indicators	PWR, Link/Act PWR (power indicator), Link/Act (link/activity indicator)	
Transmission mode	IEEE802.3x Full-duplex and Backpressure half-duplex	
Default Recovery	Hold on Default button for 10 seconds to recovery factory setting	
Network standard	IEEE802.3i 10 BASE-T IEEE802.3u 100 BASE-TX IEEE802.3ab 1000 BASE-T IEEE802.3z 1000 BASE-T Fiber IEEE802.3x Flow Control IEEE802.1p LAN layer 2 QoS/CoS protocol for traffic priority (multicast filtering) IEEE802.1q VLAN IEEE802.1d STP Spanning tree IEEE802.1w RSTP Spanning tree	
Dimensions	440mm(L) * 285mm(W) * 44mm(H)	
Cable Requirement	UTP cat 5 or above	
Environment specification	Operating temperature: -10°C~45°C, Operating humidity: 10%~90% Storage temperature: -20°C~70°C, Storage humidity: 5%~95%	

Software Specifications : IXA-24G-L2M-4C / IXA-24G-L3M-4C	
Quality of Service	Support 802.1p CoS/DSCP priority
	Support 4 priority queues
	Queue scheduling: SP, WRR, SP+WRR
L2 Features	Port/Flow- based Rate Limiting
	IGMP Snooping V1/V2/V3
	Spanning Tree: STP/RSTP/MSTP
	Port Isolation
	BPDU filtering/guard
	TC/Root protect
	Loop back detection
L3 Features	802.3x Flow Control
	802.3ad LACP
	Wire-speed IP Forwarding
	Static Routing
VLAN	RIP V1, V2
	DHCP Server/Relay
	APR Proxy
Access Control List	Supports up to 4K VLANs simultaneously (out of 4K VLAN IDs)
	Port/ MAC/Protocol-based VLAN
Security	Management VLAN configuration
	L2~L4 package filtering based on source and destination MAC, IP address, TCP/UDP ports, 802.1p, DSCP, protocol and VLAN ID
	Time Range Based
	IP-MAC-Port-VID Binding
	IEEE 802.1X Port/MAC Based authentication, Radius, Guest VLAN
	DoS Defense
	Dynamic ARP inspection (DAI)
	SSH v1/v2
	SSL v2/v3/TLSv1
	Port Security
Management	Broadcast/Multicast/Unknown-unicast Storm Control
	Web-based GUI and CLI management
	SNMP v1/v2c/v3, Compatible with public MIBs DHCP/BOOTP Client, DHCP Snooping, DHCP Option82
	CPU Monitoring
	Port Mirroring
	Time Setting: SNTP
	Integrated NDP/NTDP feature
	Firmware Upgrade: TFTP & Web
System Diagnose: VCT	
SYSLOG & Public MIBs	