

IXA-24G-2SP4

▶ 26포트 기가 PoE스위치 (2개의 기가 SFP 슬롯 Uplink 포함)



제품개요

본 제품은 24개의 기가 PoE 포트와 2개의 기가 SFP의 Uplink로 구성된 비관리형 기가 PoE 스위치입니다. 디지털 튜브 디스플레이를 통해 PoE 전력 소비량을 한눈에 볼 수 있으며 PoE 출력 전력을 정확하게 계산하기 위해 Smart-power-chip을 통합합니다. 모든 PoE 출력포트가 최대 PoE 전력 예산을 초과할 때 우선 순위를 매겨 낮은 순위의 포트는 전원 공급을 차단하고 중요한 PD 장비에 전원을 공급하여 스위치의 사용 수명을 연장시킵니다. 19인치의 Metal shell 1U는 rack을 장착가능하여, Plug & play 디자인은 구성이 간단하며 설치가 쉽고 IP 카메라, 무선 AP, 및 VoIP등 PoE 스위치를 유연하게 사용할 수 있습니다.

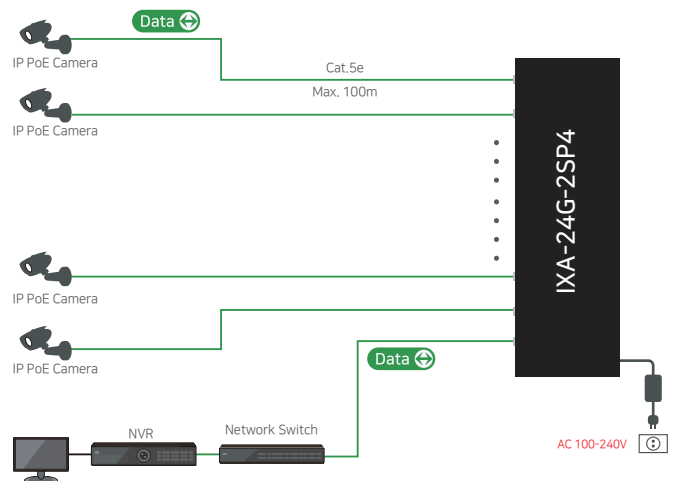
제품특징

- 24 기가 PoE 포트와 2개의 기가SFP 슬롯 Uplink
- 450W PoE 전력 지원
- Smart-power-chip의 출력 전력 정확한 계산 기능
- 디지털튜브 디스플레이로 PoE 전력 소비량 한눈에 파악가능
- 고착된 IP 카메라 자동 결함 및 IPC 재부팅(기타 PD)
- 단락 보호 및 과전류 보호 지원
- 과부하 상태의 스위치를 보호하기 위한 PoE 포트 우선 순위

제품사양

IXA-24G-2SP4		
Ports description	PoE port	1-24 port: 10/100/1000Mbps PoE
	Uplink port	25-26 port: Gigabit SFP Slots
PoE power output	Power Budget	450W
	Max PoE port Output	30W
Performance specification	Backplane Bandwidth	52Gbps
	Packet forwarding rate	38.68Mpps
	MAC address	16k
Processing types	Store and forward	
Power Supply	AC 100~240V, 50/60Hz	
LED indicators	PWR/ Link/Act Power (power indicator), Link/Act (link/activity indicator)	
Transmission mode	IEEE802.3x Full-duplex and Backpressure half-duplex	
Network standard	IEEE802.3i 10 BASE-T IEEE802.3u 100 BASE-TX IEEE802.3ab 1000 BASE-T IEEE802.3z 1000 BASE-T Fiber IEEE802.3x Flow Control IEEE802.3af Power over Ethernet IEEE802.3at Power over Ethernet	
Dimensions	440mm(L) * 220mm(W) * 44mm(H)	
Cable Requirement	UTP cat 5 or above	
Environment specification	Operating temperature: -10℃~45℃, Operating humidity: 10%~90%	
	Storage temperature: -20℃~70℃, Storage humidity: 5%~95%	

구성도



▶ 전송거리는 케이블 특성에 따라 다를 수 있습니다.