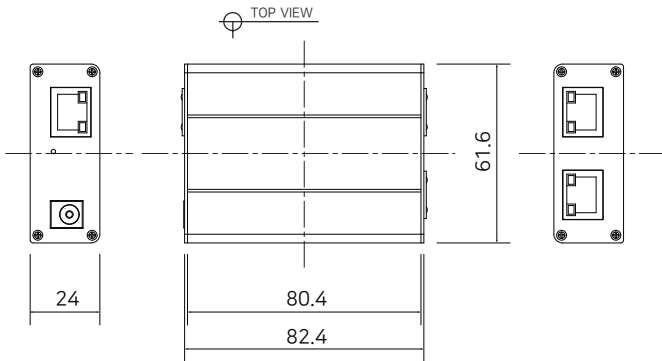


HPS-01

▶ 2포트 하이브리드 PoE 스위치



외관도



제품개요

HPS-01은 네트워크 신호와 PoE 전원을 기기 간 최대 200미터 전송 가능한 2포트 하이브리드 스위치입니다.

1 입력 2출력 구성으로 2대의 네트워크 장비를 한 가닥의 LAN 케이블로 손쉽게 설치 가능하며, Cascade 방식으로 다수의 장비를 연결하여 사용 가능합니다.

Standard PD를 내장하여 안전한 PoE 전원 공급 가능하며, PoE 입력 시 최대 25.5W PoE 전원 공급이 가능합니다. (DC 57V 입력 시 최대 30W)

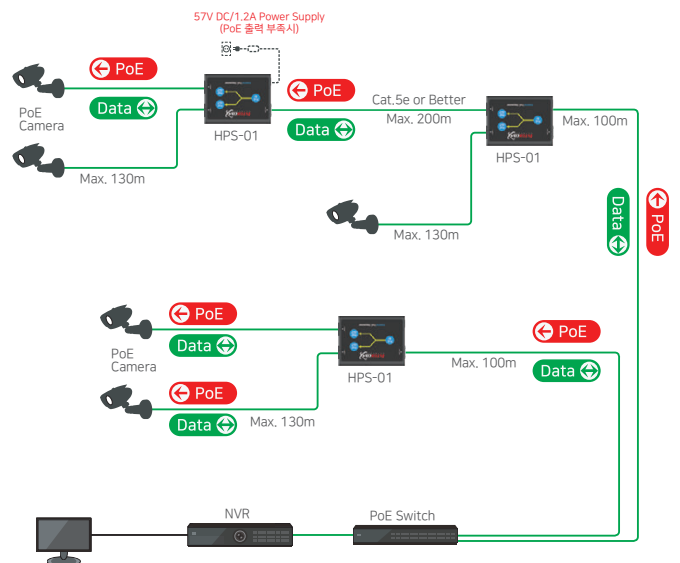
제품특징

- 1입력 2출력 설계로 2대의 네트워크 장비를 LAN 케이블 1가닥으로 설치 가능
- Cascade 방식으로 다수의 장비 연결 구성 가능
- Extended Ethernet을 지원하여 네트워크 및 PoE 전원으로 기기 간 최대 200m 전송 가능 (HPS-01, HPS-1008RM 구성 사용 시)
- 10/100 Base-T 이더넷 (Full Duplex)
- PoE 입력 또는 DC48~57V 입력 지원
- 입력전원 상태 LED 표시
- 다중접속 지원 (Daisy Chain, Star 구성 등)
- 오버 커런트 프로텍트 기능 적용으로 안전한 전원 전송 가능
- 서지 보호 회로 내장

제품사양

Model		HPS-01: 2 Port Hybrid PoE Switch
Interface	Downlink	2 x RJ-45
	Uplink	1 x RJ-45 - 10/100 Base-T with Auto-detect MDIX
Transmission Rate		100 Mbps Full Duplex
Transmission distance		Ethernet / PoE Up to 100m - 1000 Base-T Up to 200m between devices - 10/100 Base-T
LED Indication	Data	3 x Data Link (Green)
	PoE	3 x PoE Link (Amber)
	PWR	1 x Input Power Quality (Green: Normal/48VDC and more, Green+Red: Caution, Red : Power Shortage/38VDC and below)
Power Input	PoE	IEEE802.3af, IEEE802.3at
	DC	DC48V ~ 57V
Power Output	PoE	IEEE802.3af, IEEE802.3at
Mechanical	Dimension	80.4(L) x 61.6(W) x 24(H) mm
	Weight	102g
Environment	Operating Temp.	- 20 ~ 60 °C
	Storage Temp.	- 30 ~ 80 °C
	Relative Humidity	10% ~ 90%
Compliance	Certification	FCC, CE, KC, RoHS
	Surge Protection	IEC 61000-4-5 4kV(1.2 / 50us), 2kV(8 / 20us)
Optional Accessories		57VDC / 1.2A External Power Supply

구성도



▶ 전송거리는 Cat.5e 기준이며, 케이블 특성에 따라 다를 수 있습니다.