

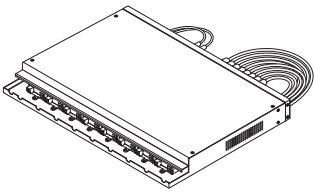
간단 사용 설명서

ETP-08R

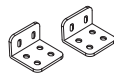
설치하기 전에 반드시 설명서를 읽어주세요. 제품의 외관 및 사양 등은 제품 향상을 위해 사전 예고 없이 변경될 수 있음을 참고하십시오.

Rev.1.0

구성품



ETP-08R



브라켓



설치 가이드

제품 개요

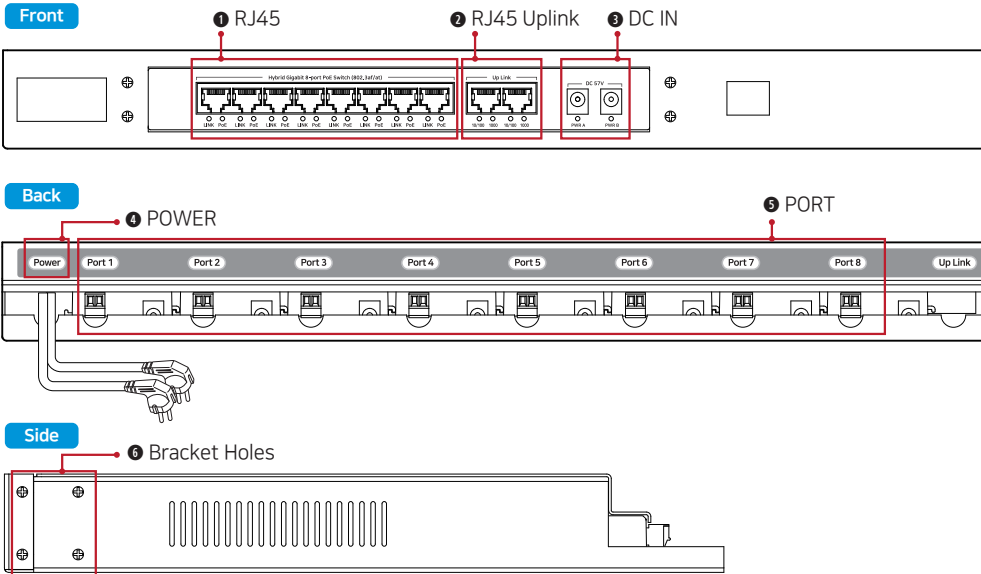
ETP-08R은 19인치 랙 장착이 가능한 보급형 8포트 2-Wire Twist 케이블 수신기와 Hybrid 스위치 일체형 제품입니다. 2-Wire Twist 케이블을 이용하여 이더넷 데이터와 PoC 전원을 빠른 속도와 장거리로 전송해주는 장비이며, IP 통신과 PoE 전원을 동시에 전송 가능한 이더넷 및 PoE 컨버터를 장단거리로 지원하는 Hybrid 제품입니다.

기설된 아날로그용 또는 여분의 케이블(UTP, 2-Wire)을 이용하여 네트워크 카메라 설치가 용이하므로 시간과 비용을 절약할 수 있습니다. 본 제품의 장거리 전송 기능은 기존 네트워크 방식의 100m 거리 제한을 손쉽게 해결할 수 있으며 HPS-01 스위치 장비를 혼용해서 사용하면 최대 250미터까지 최대 100Mbps의 속도로 통신이 가능합니다. 2개의 전원 연결로 충분한 전력을 지원하며, 한 개의 전원이 불량일 생겨도 사용이 가능합니다.

제품 특징

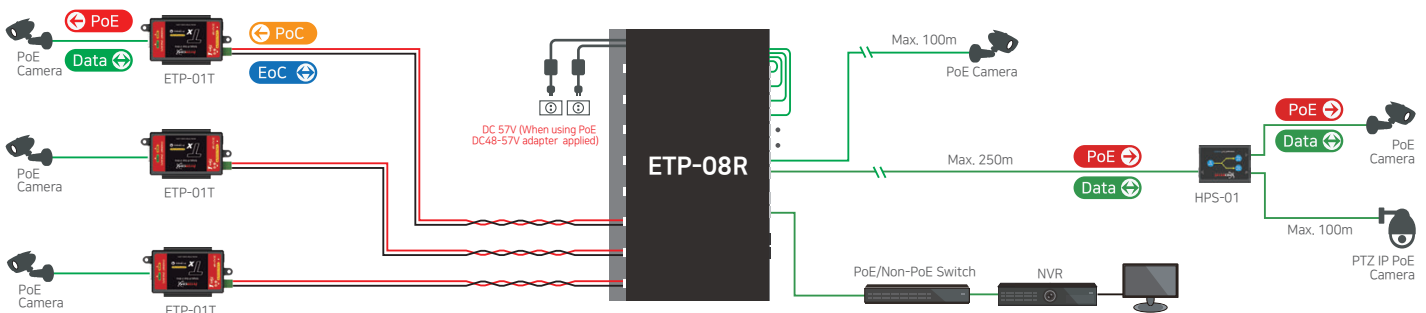
- 2-Wire와 이더넷 동시 사용 가능
- 기존 2-Wire Twist 선로를 이용하여 네트워크 신호 및 전원 장거리 전송 가능
- 네트워크 데이터 및 카메라 구동용 전원을 동시 전송 (PoE, PoC)
- 2-Wire 케이블을 이용해 데이터 최대 300m 전송
- 100Mbps Full Duplex over 2-Wire 통신 지원
- PoE, PoE+, Extra PoE 최대 60W로 2-Wire 출력 지원 (추가 아답터 사용 가능)
- LED 적용 (Data, Power), Plug & Play 지원으로 손쉬운 설치 가능
- 서지 보호 회로 내장
- 10/100/1000Base-T 이더넷 (Full Duplex) 8+2 Hybrid PoE 스위치
- 8포트 PoE (IEEE802.3af) / PoE+ (IEEE802.3at) 출력 지원
- Extended Ethernet을 지원하여 네트워크 신호를 기기간 최대 250m 연장 가능 (10/100Base-T 이더넷 기준 / HPS-01과 혼용 시)
- 19" 랙 장착가능

제품 각 부분 명칭



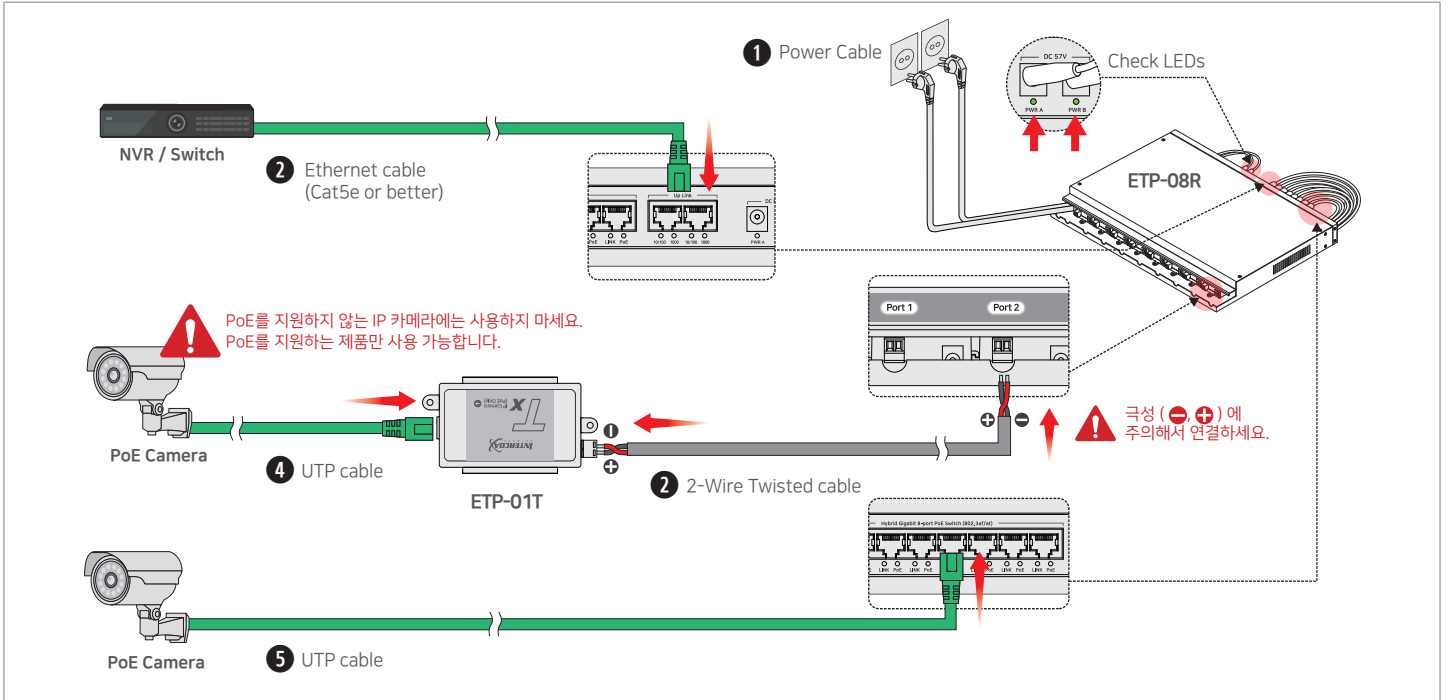
- 1 **RJ45:**
10/100/1000 Base-T 이더넷 포트/8포트 PoE+ (IEEE 802.3af/at/ 최대 25.5W) 지원
- 2 **RJ45 Uplink:**
10/100/1000 Base-T 이더넷 업링크 포트
- 3 **DC IN:**
DC 전원 입력 단자 (DC 57V 입력 지원)
- 4 **POWER :**
100 - 240V ~ 50/60Hz 2.0A 사용 권장
- 5 **PORT:**
ETP-08R 각 포트와 ETP-01T를 2-Wire선으로 연결
- 6 **Bracket Holes:**
랙에 제품을 고정할 때 사용하세요.

제품 적용 구성도



제품 설치 가이드

1. ETP-08R의 전원을 연결하세요. 전원입력단자의 LED가 바르게 켜졌는지 확인하세요.
2. Switch 또는 NVR과 ETP-08R의 Uplink에 UTP케이블(랜선, Cat5e 이상)으로 연결하세요. ETP-08R의 LED가 바르게 켜졌는지 확인하세요.
3. ETP-08R과 ETP-01T를 2-Wire Twist 케이블로 연결하세요. ⚠ 케이블 연결 시 극성(⊖ ⊕)에 주의하세요.
4. ETP-01T 와 PoE IP 카메라를 UTP케이블(랜선, Cat5e 이상)로 연결하세요. ETP-01T의 LED가 바르게 켜졌는지 확인하세요.
5. 이더넷 포트와 PoE IP 카메라를 UTP케이블(랜선, Cat5e 이상)로 연결하세요. 이더넷 포트의 LED가 바르게 켜졌는지 확인하세요.



제품 사양

Model		ETP-08R
Interface	2-Wire	8 x 2-Pin Terminal Block- Ethernet over 2-wire twisted cable
	Ethernet Downlink	8 x RJ-45 - 10/100/1000 Base-T with Autodetect MDIX (IEEE802.3af/at)
	Ethernet Uplink	2 x RJ-45 - 10/100/1000 Base-T with Autodetect MDIX
Transmission Rate	2-Wire	100Mbps Full Duplex (100Mbps between Intercoax devices)
	Ethernet	Max. 1Gbps Full Duplex
Transmission Distance	2-Wire	Up to 300m (1 Pair of Cat.5e) / 7W camera
	Ethernet	Up to 100m Up to 250m with HPS-01(2 Port Hybrid Switch)
LED Indication	Ethernet (Downlink)	8 x RJ45 Data Link (Green)
	Ethernet (Uplink)	2 x RJ45 Data Link (Green/Orange)
	PoE Output	8 x PoE Output (Orange)
	PWR Input	2 x Power Input (Blue)
Power Input		2 x Power input [DC-Jack] DC48V-57V
Power Output	PoC	PoE, PoE+, Extra PoE Max 60W over 2-Wire
	PoE	IEEE802.3af(PoE), IEEE802.3at (PoE+ / up to 25.5W)
Mechanical	Dimension	440(L) x 320(W) x 45(H)mm
	Weight	4480g
Environment	Operating Temp	-10 ~ 60°C
	Storage Temp	-30 ~ 80°C
	Relative Humidity	10% ~ 90%
Compliance	Certification	FCC, CE, KC, RoHS
	Surge Protection	IEC 61000-4-5 4kV(1.2 / 50us), 2kA(8 / 20us)
Optional Accessories		ETP-01T, ETP-101T

주의 사항

- ETP-01T에는 PoE를 지원하지 않는 IP 카메라를 연결하지 마세요. PoE를 지원하는 제품만 사용 가능합니다.
- 2-Wire 케이블은 Twisted 케이블을 사용하세요. 연결 시 극성(⊖ ⊕)에 주의해서 연결하세요.
- 설치 가이드의 내용에 따라 순서대로 설치해 주세요.
- 감전의 위험이 있으니 젖은 손으로 제품과 케이블을 만지지 마세요.
- 제품이 충격을 받을 수 있거나, 물기 및 습기가 있는 곳은 설치하지 마세요.
- 동풍이 잘되는 곳에 제품을 설치해 주시고, 히터 및 가스레인지 등의 가열성 제품 근처에 설치하지 마세요.
- 본 제품은 실내 용도로 설계되었습니다. 실외에서는 사용하지 마세요. (실외에서 사용 시, 방수가 되는 정전박스를 사용하세요.)
- 제품 용도 외의 다른 용도로 사용하지 마세요.
- 제품을 분해 및 개조하지 마세요.
- 제품에 페인트를 칠하거나 스티커를 부착하지 마세요.
- 제품에 이상이 생겼을 경우, 전원 플러그를 분리하시고, 구입처에 문의하세요.
- 반드시 제품에 맞는 정격 전원 어댑터와 함께 사용하세요.
- 전원 어댑터는 제품에 먼저 연결한 후에 AC 전원 콘센트에 연결하세요.

품질 보증

- 본 제품은 자사의 철저한 품질 관리와 정밀 검사에 합격한 제품입니다.
- 설치 가이드에 명시된 내용에 따라 설치 및 사용해주시기 바랍니다.
- 본 제품의 보증기간은 구입일로부터 24개월입니다.
- 보증기간 내에 제조상 결함이나 고장이 발생하였을 때는 구입처에 문의하시면 무상 A/S를 받으실 수 있습니다.
- 보증기간 내에 사용자의 고이나 과실 및 개조로 인한 고장과 화재, 지진, 낙뢰 등 천재지변으로 인한 고장은 유상 A/S만 가능합니다.



Intercoax Co., Ltd.

고객 지원과 관련된 자세한 정보는 웹사이트에서 확인하실 수 있습니다.

Web : <http://www.intercoax.com>

E-mail : info@intercoax.com

Tel : 031. 365. 3133~4

Fax : 031. 365. 3135



A급 기기 (업무용 방송통신기자재)
 이기기는 업무용 환경에서 사용할 목적으로 적합성평가를 받은 기기로서 가정용 환경에서 사용하는 경우, 전파간섭의 우려가 있습니다.