

# EUP-8401T/R

보급형 1 포트 Ethernet & PoE (EoC) UTP 송신기 / 수신기



## 제품개요

EUP-8401은 4 Pair UTP 케이블을 이용하여 네트워크 신호와 PoE 전원을 동시에 전송 가능한 이더넷 / PoE 컨버터입니다.

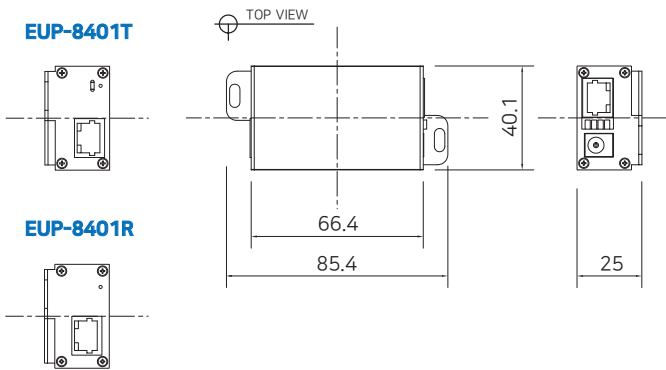
UTP 케이블(100미터 이상)이 사용되는 기축 현장 또는 UTP 케이블을 사용하여 장거리 전송이 요구되는 현장에 적용하여 네트워크 카메라 설치 가능합니다.

본 제품의 장거리 전송 기능과 PoE 전송 기능은 기존 네트워크 방식의 100미터 거리 제한을 손쉽게 극복할 수 있으며, PoE+ PD 적용을 통해, 별도의 전원 어댑터 없이, PoE 스위치 또는 인젝터를 사용하여 카메라까지 안전한 PoE 전원 공급이 가능합니다.

## 제품특징

- 국제 규격 IEEE1901 기준 적용으로 UTP 선로를 이용하여 네트워크 신호 장거리 전송
- 네트워크 데이터 및 카메라 구동용 전원을 동시 전송
- 데이터 기준 최대 1,200미터 전송
- PoE 전원 기준 최대 1,200미터 전송
- 최대 80Mbps 전송 대역폭
- 10/100 Full Duplex 통신 지원
- 128bit AES 네트워크 보안기능
- 다중접속 지원 (Daisy Chain, Star 망 구성)
- PoE, PoE+, Extra PoE (최대 60W) 출력 지원 (EUP-8401T만 해당)
- PoE ON/OFF Switch (EUP-8401T 만 해당)
- 과전류 자동차단 회로 적용으로 안전한 전원 전송 가능
- 링크 및 전원 LED 적용, Plug & Play 지원으로 손쉬운 설치 가능
- 서지 보호 회로 내장
- PoE+ PD (최대 25.5W) 적용으로 스위치를 통한 전원 공급 가능 (EUP-8401R만 해당)
- 초슬림 디자인

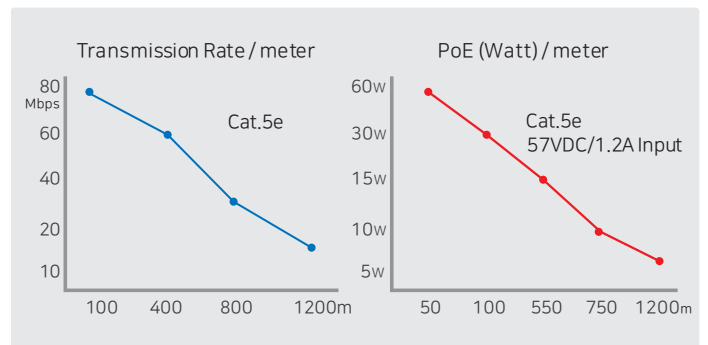
## 외관도



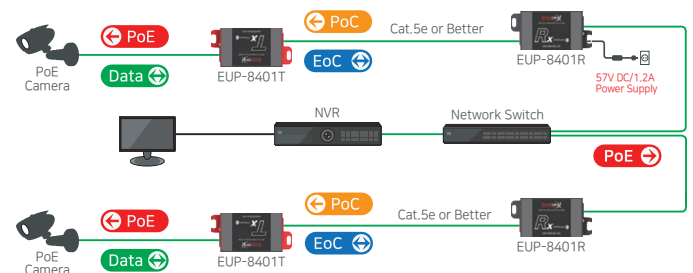
## 제품사양

Model		EUP-8401T	EUP-8401R
Interface	EoC Signal	1 x RJ45 - Ethernet over Coax (T-LinX)	
	Ethernet	1 x RJ45 - 10/100/1000 Base-T with Auto-detect MDIX	
Transmission Rate		80Mbps Full Duplex (PHY: 200Mbps)	
Transmission Distance	Ethernet	up to 1.2Km(Cat.5 / Cat.5e)	
	PoE (PoC)	up to 1.2Km (Cat.5e / 7W camera)	
LED Indication	Ethernet	1 x Ethernet Link(Yellow)	
	EoC	1 x Join(Green)	
	Power	1 x Power On(Amber)	
	PoE	1 x PoE Output(Red)	1 x PoE Input(Red)
Encryption		128-bit AES	
Power	Input	T-LinX or DC12V~57V	PoE Switch or DC12V~57V
	PoE Output	Support PoE (15W), PoE+ (30W), Extra PoE up to 60W	PoE Not Supported PoC Only
	PoE Input	Not Supported	Up to 25.5W (PD)
Mechanical	Dimension	66.4(L) x 40.1(W) x 25(H)mm	
	Weight	78g	
Environment	Operating Temp	-10 ~ 60°C	
	Storage Temp	-40 ~ 80°C	
	Relative Humidity	10% ~ 90%	
Compliance	Certification	FCC, CE, KC, RoHS	
	Surge Protection	IEC 61000-4-5 4kV(1.2 / 50us), 2kA(8 / 20us)	
Optional Accessories		57VDC / 1.2A External Power Supply	

## Data / 전원 전송거리



## 구성도



- ▶ 데이터 및 PoE 최대 전송 거리는 Cat.5e 케이블 사용 시 측정값이며, 케이블 종류와 품질에 따라 변동됩니다.
- ▶ PoE 최대 전송 거리는 7W 카메라 설치 기준입니다.