

ECP-8401T/R

보급형 1 포트 Ethernet & PoE (EoC) 송신기 / 수신기



제품개요

ECP-8401은 동축을 이용하여 IP 통신과 PoE 전원을 동시에 전송 가능한 이더넷 / PoE 컨버터입니다. 젠더(BTE 시리즈)를 사용하면 UTP 또는 2-Wire(통신선, 전원선)를 이용한 전송도 가능합니다.

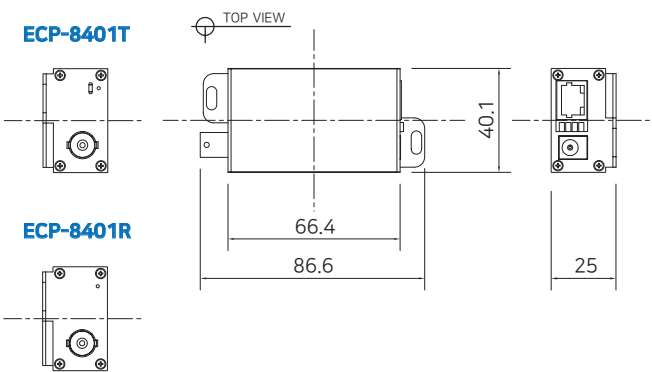
기설된 아날로그용 또는 여분의 케이블(UTP, 전원선)을 이용하여 네트워크 카메라 설치 용이하므로 아날로그 장비를 IP 장비로 전환 시 시간과 비용을 절감 할 수 있습니다.

ECP-8401의 장거리 전송 기능을 통해 기존 네트워크 방식의 100미터 거리 제한을 손쉽게 극복할 수 있으며, PoE+ PD 적용을 통해, 별도의 전원 어댑터 없이, PoE 스위치 또는 인젝터를 사용하여 카메라까지 안전한 PoE 전원 공급이 가능합니다.

제품특징

- 국제규격 IEEE1901 기준 적용으로 기존 아날로그 선로를 이용하여 네트워크 신호 장거리 전송
- 네트워크 데이터 및 카메라 구동용 전원을 동시 전송
- 데이터 기준 최대 2,400미터 전송
- PoE 전원 기준 최대 1,200미터 전송
- 최대 80Mbps 전송 대역폭
- 128bit AES 네트워크 보안기능
- 다중접속 지원(Daisy Chain, Star 망 구성)
- PoE, PoE+, Extra PoE (최대 60W) 출력 지원 (ECP-8401T만 해당)
- PoE ON/OFF Switch (ECP-8401T 만 해당)
- UTP, 전화선, 2-wire 케이블 전송 가능 (BTE 시리즈 적용 시)
- 과전류 자동차단 회로 적용으로 안전한 전원 전송이 가능
- 10/100 Full Duplex 통신 지원
- 링크 및 전원 LED 적용, Plug & Play 지원으로 손쉬운 설치 가능
- 서지 보호 회로 내장
- PoE+ PD(최대 25.5W) 적용으로 스위치를 통한 전원 공급 가능 (ECP-8401R 만 해당)
- 초슬림 디자인

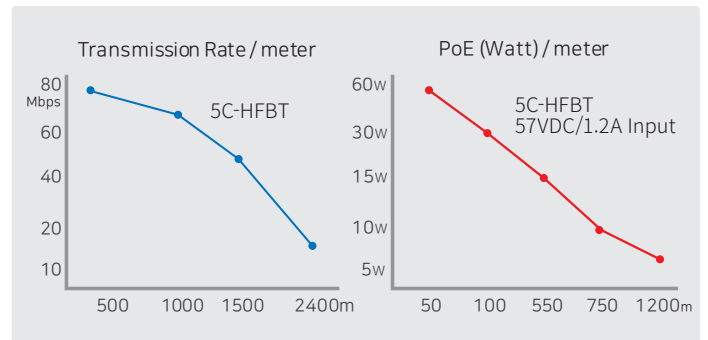
외관도



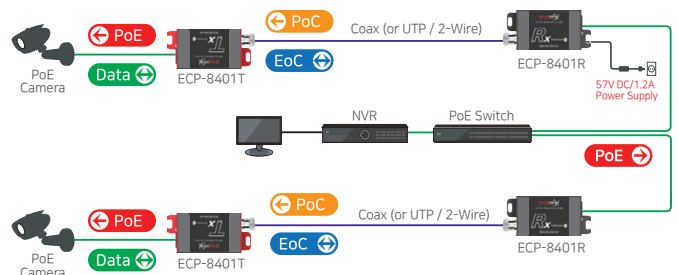
제품사양

Model		ECP-8401T	ECP-8401R
Interface	Coax	1 x 75Ω BNC (Female) - Ethernet over Coax (B-LinX)	
	Ethernet	1 x RJ45 - 10/100 Base-T with Auto-detect MDIX	
Transmission Rate		80Mbps Full Duplex (PHY: 200Mbps)	
Transmission Distance	Ethernet	up to 2.4Km(5C-HFBT)	
	PoE (PoC)	up to 1.2Km (5C-HFBT / 7W camera)	
LED Indication	Ethernet	1 x PoE Link(Yellow)	
	EoC	1 x Power Link(Green)	
	Power	1 x Power On(Amber)	
	PoE	1 x PoE Output(Red)	1 x PoE Input(Red)
Encryption		128-bit AES	
Power	Input	B-LinX or DC12V~57V	
	PoE Output	IEEE802.3af(PoE), IEEE802.3at (PoE+), Extra PoE up to 60W	PoE Not Supported PoC Only
	PoE Input	Not Supported	Up to 25.5W (PD)
Mechanical	Dimension	66.4(L) x 40.1(W) x 25(H)mm	
	Weight	78g	
Environment	Operating Temp	-10 ~ 60°C	
	Storage Temp	-30 ~ 80°C	
	Relative Humidity	10% ~ 90%	
Compliance	Certification	FCC, CE, KC, RoHS	
	Surge Protection	IEC 61000-4-5 4kV(1.2 / 50us), 2kA(8 / 20us)	
Optional Accessories		57VDC / 1.2A External Power Supply	

Data / 전원 전송거리



구성도



- ▶ 전송거리는 5C-HFBT(75Ω) 기준이며, 케이블 특성에 따라 다를 수 있습니다.
- ▶ 전송거리는 7W 카메라 측정 기준입니다.