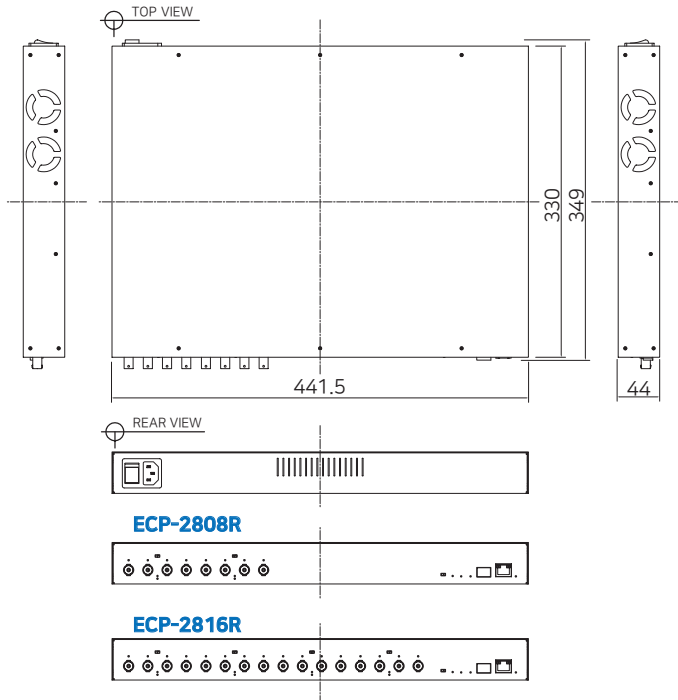


ECP-2808R/2816R

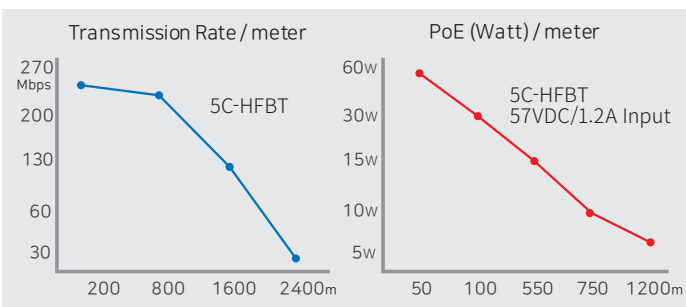
프리미엄 8/16 포트 이더넷 & PoE 동축 수신기



외관도

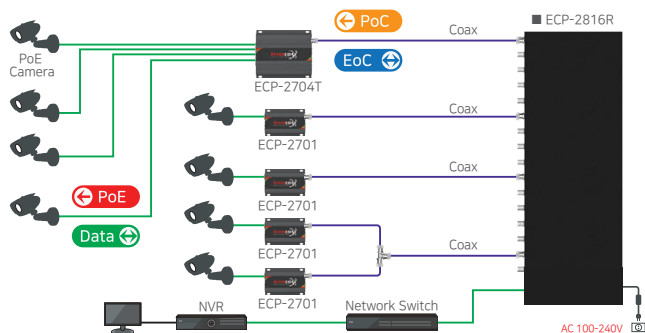


Data / 전원 전송거리



▶ ECP-2701을 Tx로 사용 시 조건

구성도



제품개요

ECP-2808/2816R은 19인치 Rack 장착이 가능한 EoC (Ethernet over Coax) 스위치 제품으로 동축케이블을 이용하여 네트워크 신호를 고속, 장거리 전송합니다. ECP-2808/2816R은 8/16개의 ECP 송신기와 사용되며, 최대 1기가 전송속도를 지원하여 기존 동축케이블을 이용하여 다수의 장비가 설치되는 환경에서 설치 용이성을 제공합니다. ECP-2808/2816R은 320W SMPS를 적용하여, 포트별 최대 60W PoE 출력을 지원합니다.

제품특징

- 데이터 기준 최대 2,400미터 전송
- 포트별 PoE/ PoE+/ Extra PoE 최대 60W (PoE++) 출력 지원 (Power over coax)
- 과전류 자동차단 회로 적용
- B-Linx 장비 자동 인식하여 안전한 전원 전송 가능
- Short-Circuit 보호 기능을 적용하여 안전한 전원 전송 가능
- 320W SMPS 적용(Redundancy 파워 320W + 320W 적용 가능)
- 선로 간섭 방지 기능
- 다중 접속 지원(Daisy Chain, Star 망 구성)
- UTP, 전화선, 2-Wire 케이블 전송 가능 (BTE 시리즈 적용 시)
- IEEE1901-HPAV standard 지원으로 EoC 장비간 손쉬운 연결 지원
- 19인치 (1U) Rack 장착형 디자인
- Giga-bit SFP x 1, Copper x 1 업 링크 지원
- 서지 보호 회로 내장

제품사양

	Model	ECP-2808R	ECP-2816R
Interface	Coax	8 x 75Ω BNC (Female) - Ethernet over Coax (B-Linx)	16 x 75Ω BNC (Female) - Ethernet over Coax (B-Linx)
	Up-Link	1 x RJ45 - 10/100/1000 Base-T with Auto MDIX, 1 x SFP - 1000 Base-FX	
B-Linx / T-Linx Transmission Rate (Ethernet over Coax/UTP)		UP to 560Mbps Full Duplex	UP to 1Gbps Full Duplex
B-Linx / T-Linx Communication Standard		IEEE1901-HPAV	
B-Linx / T-Linx Communication Modulation		OFDM	
B-Linx / T-Linx Communication Multiple Nodes (Daisy Chain)		2 remote transmitters per port recommended (Max up to 4 per port)	
Data Transmission Distance	Coax	Up to 2.4Km (5C-HFBT)	
Power Transmission Distance	Coax	Up to 1.2Km (5C-HFBT / 7W)	
LED Indication	Power	1 x Blue	
	RJ45 Up-Link	1 x Green (10/100-Link) / 1 x Yellow (1000-Link)	
	SFP Up-Link	1 x Green (1000-Link)	
	Port	8 x Green	16 x Green
Join	2 x Green	4 x Green	
	Alarm	1 x Red	
Buzzer	Event	Buzzer / Mute	
Encryption		128-bit AES	
Power	AC Input	AC100V-240V (50Hz/60Hz), 320W / 640W	
	DC output per Port	Max DC 57V (Max. 60W per port for PoE support)	
	Port Short Protection	Auto Detection & Protection	
Heat dissipation		Max. 86/95 BTU/hr	Max. 138/151 BTU/hr
Smart B-Linx / T-Linx Device Detection		Detection On / Off	
Mechanical	Dimension	441.5(L) x 330(W) x 44(H)mm	
	Weight	5,160g	5,600g
Environment	Operating Temp	-10 ~ 60°C	
	Storage Temp	-30 ~ 80°C	
	Relative Humidity	10% ~ 80%	
Compliance	Certification	CE (including Railways Standard EN 50121-4), FCC, KC, RoHS	
	Surge Protection	IEC61000-4-5 4kV(1.2 / 50us), 2kA(8/20us)	

- ▶ 멀티 포트 제품은 설치되는 장비의 수에 따라 포트별 전송 속도와 출력 전원이 변동됩니다.
- ▶ 데이터 및 PoE 최대 전송 거리는 5C-HFBT 케이블 사용 시 측정값이며, 케이블 종류와 품질에 따라 변동됩니다.
- ▶ PoE 최대 전송 거리는 7W 카메라 설치 기준입니다