

ECP-01T/R

보급형 1 포트 Ethernet & PoE (EoC) 송신기 / 수신기



제품개요

본 제품은 동축케이블을 이용하여 네트워크 신호와 PoE 전원을 동시에 전송 가능한 이더넷 / PoE 컨버터입니다.

기설된 아날로그용 케이블을 이용하여 네트워크 카메라 설치가 용이하므로 아날로그 장비를 IP 장비로 전환 시 시간과 비용을 절약할 수 있습니다.

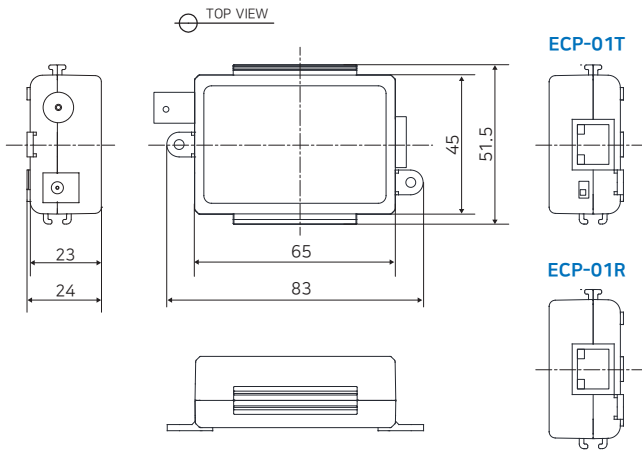
본 제품의 장거리 전송 기능은 기존 네트워크 방식의 100m 거리 제한을 손쉽게 극복할 수 있으며, 광케이블 방식 대비, 전원을 포함한 시공 비용을 획기적으로 절감할 수 있습니다.

최대 400미터를 100Mbps로 통신 가능하며, 외부 노이즈가 심한 환경에서도 안정적인 통신이 가능합니다.

제품특징

- 기존 동축선로를 이용하여 네트워크 신호 및 전원 장거리 전송
- 네트워크 데이터 및 카메라 구동용 전원을 동시 전송 (PoE, PoC)
- 데이터 최대 1000m 전송
- 100Mbps Full Duplex 통신 지원
- PoE, PoE+, Extra PoE 최대 60W 출력 지원 (ECP-01T만 해당)
- LED 적용 (Data, Power), Plug & Play 지원으로 손쉬운 설치 가능
- PoE, PoE+ PD 지원으로 PoE 스위치를 통한 전원 공급 가능(ECP-01R 해당)
- 슬림 디자인

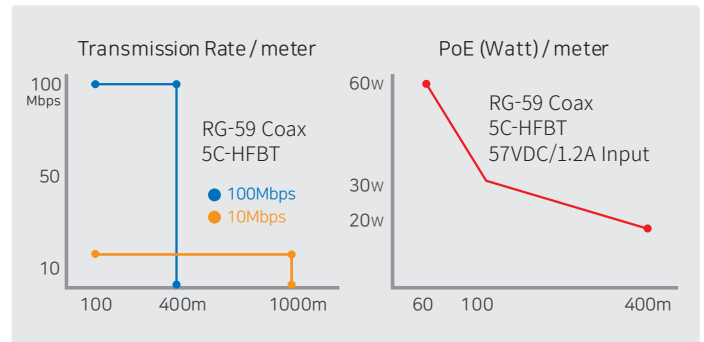
외관도



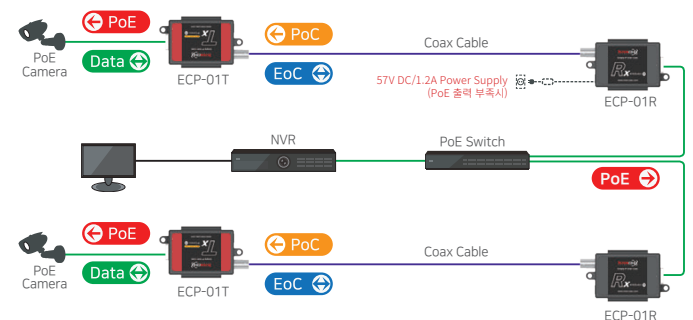
제품사양

Model		ECP-01T	ECP-01R
Interface	Coax	1 x 75Ω BNC (Female) - Ethernet over Coax (B-LinX)	
	Ethernet	1 x RJ45 - 100 Base-T	
Transmission Rate		100Mbps Full Duplex (100Mbps between Intercoax devices)	
Transmission Distance	Ethernet	up to 400 m when 100Mbps is used up to 1000 m when 10Mbps is used (5C-HFBT, RG-59 or better)	
	PoE (PoC)	up to 400 meter (5C-HFBT, RG-6)	
LED Indication	Ethernet	1 x Link (Yellow) / 1 x ACT (Green)	
Power	Input	B-LinX or DC48V-57V	PoE Switch or DC48V-57V
	PoE Output	IEEE802.3af (PoE), IEEE802.3at (PoE+), Extra PoE up to 60W with 57V Power Adaptor	PoE Not Supported PoC Only
Mechanical	Dimension	83(L) x 51(W) x 24(H)mm	
	Weight	52g	
Environment	Operating Temp	-20 ~ 60°C	
	Storage Temp	-30 ~ 80°C	
	Relative Humidity	10% ~ 90%	
Compliance	Certification	FCC, CE, KC, RoHS	
	Surge Protection	IEC 61000-4-5 4kV(1.2 / 50us), 2kA(8 / 20us)	
Optional Accessories		57VDC / 1.2A External Power Supply	

Data / 전원 전송거리



구성도



▶ 전송거리는 5C-HFBT(75Ω) 기준이며, 케이블 특성에 따라 다를 수 있습니다.