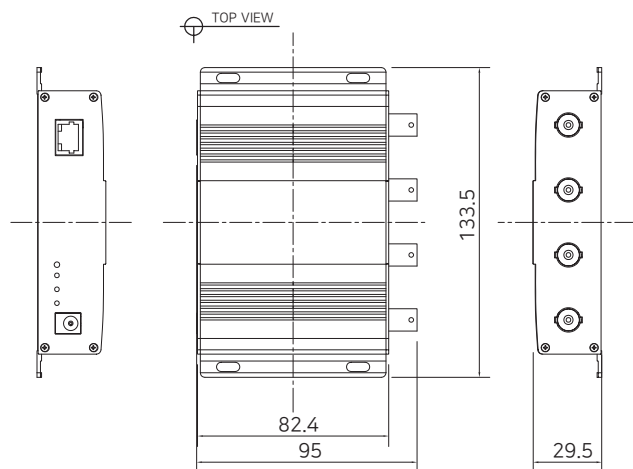


# ECP-9504R

4ポートEthernet over Coaxレシーバ



## 外観図



## 仕様

Model		ECP-9504R: 4 Port Receiver
Interface	Coax	4 x 75Ω BNC (Female) - Ethernet over Coax (B-LinX)
	Ethernet	1 x RJ45 - 10/100 Base-T with Auto-detect MDIX
Transmission Rate		95Mbps Full Duplex (PHY: 200Mbps)
Transmission Distance	Ethernet	up to 1000m(5C-HFBT)
	PoE (PoC)	up to 1000m (5C-HFBT / 7W camera)
LED Indication	Ethernet	1 x Data(Green)
	EoC	1 x BNC Join(Green)
	Power	1 x PWR(Blue)
Encryption		128-bit AES
Power	Input	DC12V~ 57V
	PoC Output	up to 60W
Mechanical	Dimension	82.4(L) x 133.5(W) x 29.5(H)mm
	Weight	360g
Environment	Operating Temp	-20 ~ 60°C
	Storage Temp	-30 ~ 80°C
	Relative Humidity	10% ~ 90%
Compliance	Certification	FCC, CE, KC, RoHS
	Surge Protection	IEC 61000-4-5 4kV(1.2 / 50us), 2kA(8 / 20us)
Optional Accessories		56VDC / 1.2A External Power Supply

## 概要

ECP-9504Rは、4ポートの高速、長距離イーサネット信号およびPoEエクステンダでECP-2601から4種類の異なる信号を受信し、RJ45ポート経由によりIPデータをネットワークまたはスイッチに伝送します。

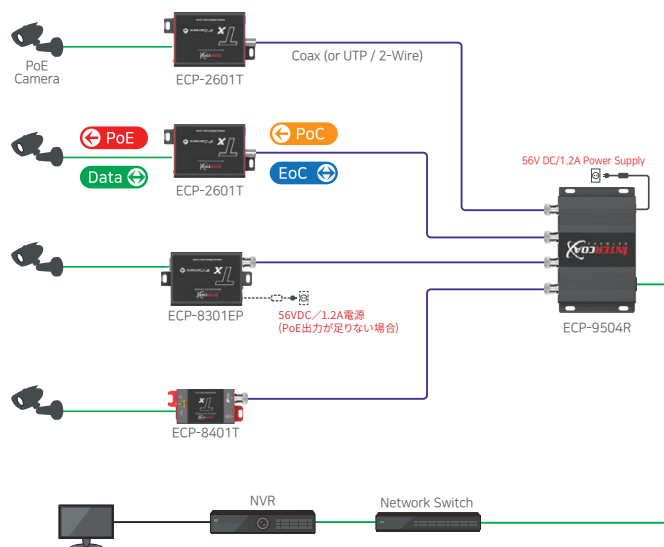
既存のCCTV同軸ケーブル、UTP、2線式ケーブル使い簡単なインストールが可能で実行できるECP-9504Rは、現用のアナログシステムをIPベースに移行するために費用対効果に優れた時間削減ソリューションを提供します。

スマートインピーダンスマッチング機能によりデバイスは干渉のない最適な信号レベルを維持します。また、スマート過電流保護(SOCP)機能によりデバイスは、同軸ケーブルを介して安全に電力を供給します。

## 特長

- 4ポートのEoC(Ethernet over Coax)レシーバ
- IEEE1901規格に従ったEthernet over coax(UTP、2線式)通信
- データ+ Power over Coax(またはUTP、2線式)：データと電源を同時伝送
- データ距離最大1,000m
- PoE距離最大1,000m
- 最大帯域幅95Mbps
- 128bit AESネットワーク暗号化
- マルチコネクション(デジチェーン、リング、スター他)サポート
- ポート別最大60W PoC Power over Coax出力
- UTP、電話線(2ペア)、2線ケーブル通信サポート(BTEシリーズ使用)
- 過電流保護
- 10/100全2重
- ステータスLED(データ、電源、リンク、PoE)、Plug & Play
- サージ保護
- ECP-2601T、ECP-8401T、ECP-8301EP、ECP-8301NPなどのEoCトランスミッタとの互換性
- スリム設計

## 接続構成図



- マルチポート製品は、カメラ台数に応じて各ポートの帯域幅と電源の電流が異なります
- 伝送距離は、ケーブルの種類や品質、電源および環境によって異なる場合があります。
- 距離は、5C-HFBT(75Ω)同軸ケーブルと7W IPカメラをベースにしています。