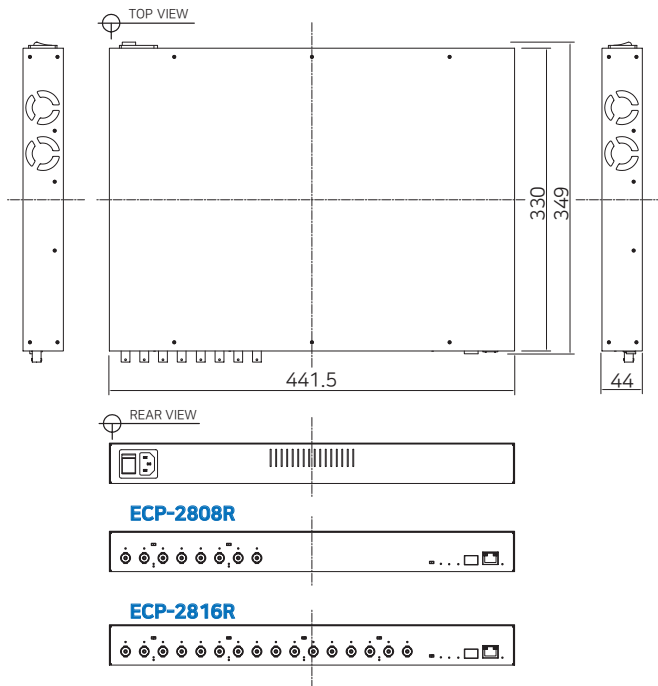


ECP-2808R/2816R

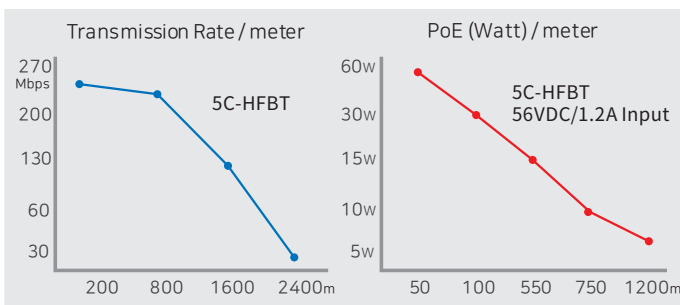
▶ プレミアム8/16ポートEthernet & PoE 同軸受信機



▲ 外観図

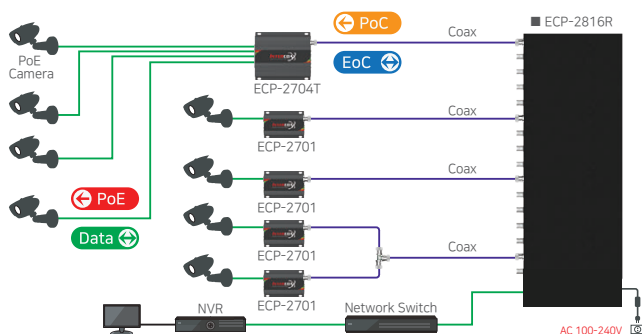


▲ パフォーマンスチャート



▶ テスト結果は、トランスミッタとしてECP-2701を使用した場合のものです。

▲ 接続構成図



▲ 概要

ECP-2808/2816Rは19インチRackの装着が可能な EoC (Ethernet over Coax) スイッチ製品で同軸ケーブルを利用してネットワーク信号を高速、長距離伝送します。

ECP-2808/2816Rは8/16個のECP送信機と使用され、最大1ギガの伝送速度をサポートし、既存の同軸ケーブルを利用して多数の装置が設置される環境で設置しやすい環境を提供します。ECP-2808/2816Rは320W SMPSを適用していますのでポート別、最大60W PoE出力をサポートします。

▲ 特長

- データ距離最大2.4Km
- ポート別 PoE/PoE +/Extra PoE 最大 60W (PoE++) 出力対応 (Power over coax)
- 過電流保護
- B-Linx デバイス検出によりLinxデバイスのみへの電力供給を保証
- ショートサーキット保護
- 320W/640W 内蔵電源
- クロストークキャンセル技術な内蔵
- マルチコネクション(デジチェーン、リング、スター他)サポート
- UTP、電話線(2ペア)、2線式ケーブル通信サポート(BTEシリーズ使用)
- すべてのIEEE1901-HPAV規格 EoC デバイスをリモートに容易に接続可能
- 19インチ(1U)ラックマウント設計
- ギガビットSFPおよび銅アップリンクポート
- サージ保護

▲ 仕様

Model		ECP-2808R	ECP-2816R
Interface	Coax	8 x 75Ω BNC (Female) - Ethernet over Coax (B-Linx)	16 x 75Ω BNC (Female) - Ethernet over Coax (B-Linx)
	Up-Link	1 x RJ45 - 10/100/1000 Base-T with Auto MDIX, 1 x SFP - 1000 Base-FX	
B-Linx / T-Linx Transmission Rate (Ethernet over Coax/UTP)		UP to 560Mbps Full Duplex	UP to 1Gbps Full Duplex
B-Linx / T-Linx Communication Standard		IEEE1901-HPAV	
B-Linx / T-Linx Communication Modulation		OFDM	
B-Linx / T-Linx Communication Multiple Nodes (Daisy Chain)		2 remote transmitters per port recommended (Max up to 4 per port)	
Data Transmission Distance	Coax	Up to 2.4Km (5C-HFBT)	
Power Transmission Distance	Coax	Up to 1.2Km (5C-HFBT / 7W)	
LED Indication	Power	1 x Blue	
	RJ45 Up-Link	1 x Green (10/100-Link) / 1 x Yellow (1000-Link)	
	SFP Up-Link	1 x Green (1000-Link)	
	Port	8 x Green	16 x Green
	Join	2 x Green	4 x Green
Buzzer	Alarm	1 x Red	
	Event	Buzzer / Mute	
Encryption		128-bit AES	
Power	AC Input	AC100V-240V (50Hz/60Hz), 320W / 640W	
	DC output per Port	Max DC 57V (Max. 60W per port for PoE support)	
	Port Short Protection	Auto Detection & Protection	
Heat dissipation		Max. 86/95 BTU/hr	Max. 138/151 BTU/hr
Smart B-Linx / T-Linx Device Detection		Detection On / Off	
Mechanical	Dimension	441.5(L) x 330(W) x 44(H)mm	
	Weight	5,160g	5,600g
Environment	Operating Temp	-10 ~ 60°C	
	Storage Temp	-30 ~ 80°C	
Compliance	Relative Humidity	10% ~ 80%	
	Certification	CE (including Railways Standard EN 50121-4), FCC, KC, RoHS	
Surge Protection		IEC61000-4-5 4kV(1.2 / 50us), 2kA(8/20us)	

- ▶ マルチポート製品は、カメラ台数に応じて各ポートの帯域幅と電源の電流が異なります。
- ▶ 伝送距離は、ケーブルの種類や品質、電源および環境によって異なる場合があります。
- ▶ 距離は、5C-HFBT(75Ω)同軸ケーブルと7W IPカメラをベースにしています。