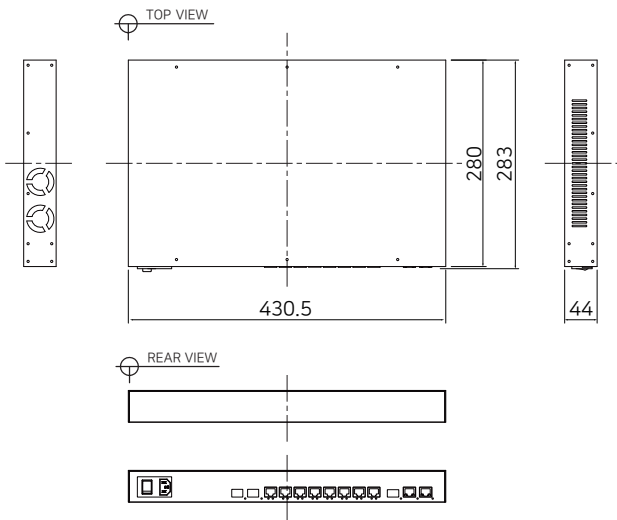


# HPS-1008RM

▶ 8포트 하이브리드 PoE 스위치 (NMS)



## 외관도



## 제품사양

Model		HPS-1008RM: 8 Port Hybrid PoE Switch
Interface	Downlink	8 x RJ-45 - 10/100/1000 Base-T with Auto-detect MDIX 2 x SFP - 1000 Base-FX
	Uplink	2 x RJ-45 - 10/100/1000 Base-T with Auto-detect MDIX 1 x SFP - 1000 Base-FX
Transmission Rate		1Gbps Full Duplex
Transmission Distance	Ethernet / PoE	Up to 100m Up to 250m with HG-01 (2 Port Hybrid PoE Switch)
	LED Indication	Ethernet (Downlink) 8 x RJ45 Data Link (Green) 2 x SFP Data Link (Green)
	Ethernet (Uplink)	2 x RJ45 Data Link (Green) 1 x SFP Data Link (Green)
	PoE Output	8 x PoE Output (Amber)
	PWR Input	1 x Power Input (Blue)
Power Input		AC100V-240V (50Hz/60Hz), 250W SMPS
Power Output	PoE	IEEE802.3af(PoE), IEEE802.3at (PoE+ / up to 25.5W)
Mechanical	Dimension	430.5(L) x 280(W) x 44(H) mm
	Weight	102g
Environment	Operating Temp	- 10 ~ 60 °C
	Storage Temp	- 30 ~ 80 °C
	Relative Humidity	10% ~ 90%
Compliance	Certification	FCC, CE, KC, RoHS
	Surge Protection	IEC 61000-4-5 4kV(1.2 / 50us), 2kA(8 / 20us)

## 제품개요

HPS-1008RM은 19인치 Rack 장착이 가능한 관리형 Gigabit 8+2포트 하이브리드 PoE 스위치로 일반 네트워크 장비 사용 시 네트워크 신호(1Gbps) 및 PoE 전원을 최대 100미터 전송하며, HPS-01 사용 시 100Mbps 속도로 기기 간 최대 250미터 까지 전송 거리를 확장 가능합니다.

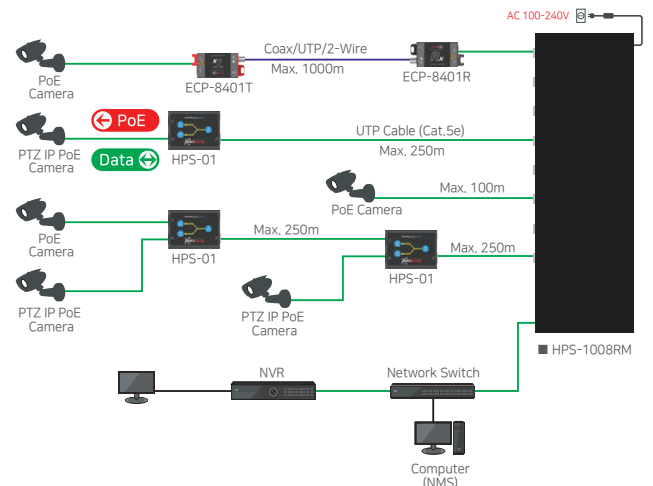
Cascade 방식으로 다수의 장비를 연결하여 사용할 수 있으며, 포트별 최대 25.5W 용량의 Standard PSE가 내장되어 안전한 PoE 전원 공급이 가능합니다.

NMS (Network Management System) 기능 지원 제품으로 전용 관리 소프트웨어를 통해 다수의 장비를 손쉽게 관제하고 원격 관리 할 수 있습니다.

## 제품특징

- Gigabit 통신을 지원하는 8+2포트 PoE 스위치
  - Downlink(1Gbps): 8 x RJ45, 2 x SFP
  - Uplink(1Gbps): 2 x RJ45, 1 x SFP
- 10/100/1000 Base-T 이더넷 (Full Duplex)
- Extended Ethernet을 지원하여 네트워크 신호를 기기 간 최대 250m 전송 가능 (100Mbps 기준 및 HPS-01구성 사용 시)
- Cascade 방식으로 다수의 장비 연결 구성 가능 (HPS-01 구성 사용 시)
- PoE, PoE+(최대 25.5W) 출력 지원
- 오버 커런트 보호 기능 적용으로 안전한 전원 전송 가능
- 서지 보호 회로 내장
- NMS 기능 적용
  - 포트별 연결 상태 확인
  - 포트별 통신 속도 확인
  - 포트별 전원 리셋 (온/오프)
  - Device ID 설정
  - 이벤트 알람 기능
  - 포트별 소비전력 확인
  - SNMP 지원
  - 설정 초기화 (User, 제조사)
  - e-MAP 기능 지원

## 구성도



▶ 전송거리는 Cat.5e 기준이며, 케이블 특성에 따라 다를 수 있습니다.