

EC-T2207K

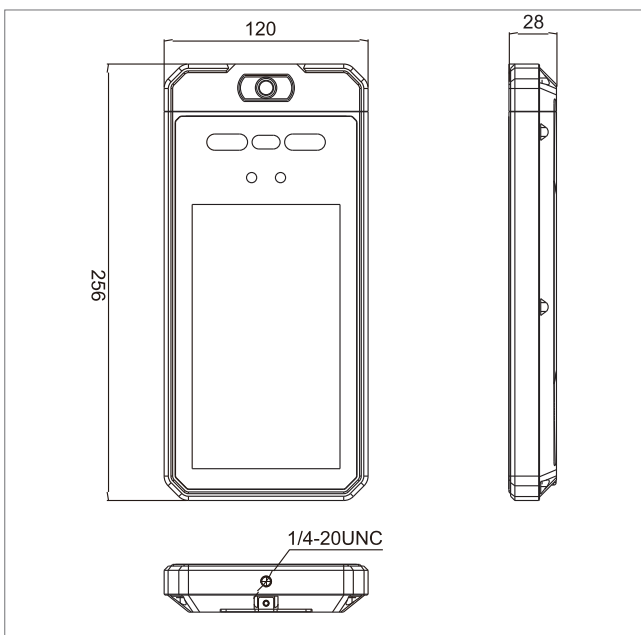
발열감지와 출입관리를 위한 스마트 열화상카메라



제품특징

- 비접촉 온도 측정을 통한 발열 확인
- 측정 온도 범위: 30 °C ~ 45 °C (86 °F ~ 113 °F)
- 정확도(온도분해능): 0.1 °C, 온도 편차: ±0.3 °C,
- 얼굴 감지 거리: 0.5 ~ 1.5 m
- 스피드게이트와 연동하여 발열이 있거나 마스크를 착용하지 않은 인원은 출입문 개방 제한
- 얼굴 인식 주기: 얼굴 당 0.5초 이내
- 얼굴 인식 정확도: 99% 이상
- 얼굴 저장: 3만 건, 이벤트 저장: 30만 건
- 인증 화면에 측정 온도 전시
- 7인치 IPS HD 디스플레이: 영상 지연 없음, 고스트 현상 없음
- 얼굴 인식을 위한 권장 높이: 1.2 ~ 2.2M

외관도



제품사양

모델명	EC-T2207K
System	
Processor	Dual-core processor
Operating System	Embedded Linux
Internet Protocols	TCP/IP, UDP, RTP, RTSP, RTCP, HTTP, DNS, DDNS, DHCP, SMTP, UPNP, MQTT
Interoperability	SDK, HTTP
Temperature Measurement	
Temperature Range	30 °C to 45 °C (86 °F to 113 °F)
Sensor	Uncooled Micro bolometer
Resolution	120 × 90
Measurement Deviation	±0.3°C
Measurement Accuracy	0.1°C
Measuring Distance	0.3m~1.2m
Response Speed	100ms
Function	
Authentication Mode	Face Face + temperature measurement
Face Recognition Distance	0.3 to 1.5m
Face Anti-Spoofing	Support
Audio Prompt	Support
Face Recognition Accuracy	≥ 99%
Face Recognition Time	< 0.5 s
Face Image Capacity	30,000
Record Capacity	300,000 event capacity
Web Configuration	Yes
Remote Update	Supported
Deployment	Support WAN/LAN
Basic	
Display	7 inch display
Camera	Dual-lens
Sensor	1/2.8" 2MP Progressive Scan CMOS
WDR	>120dB
Light Compensation	Auto white light Auto IR light
Interface	
Ethernet	1 RJ45 10M/100M Ethernet port
Alarm Input	2
Alarm Output	1
Lock Output	1
Wiegand	1 input, 1 output
USB	1 USB 2.0 port
General	
Power Supply	DC12V / 2A
Power Consumption	Max 24W
Working Temperature	25°C ~ 40°C(77°F ~ 104°F) No airflows indoor (notes for details)
Working Humidity	0~90%, no condense
Salt spray	Rp6 above
Antistatic	Contact ± 6KV, air ±8KV
Column Aperture	33mm
Weight	< 1.7 kg