

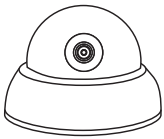
간단 사용 설명서

Dome Type Network Camera

설치하기 전에 반드시 설명서를 읽어주세요.
모델에 따라 그림과 실제 제품의 모양이 다를 수 있습니다.

Rev.1.0

구성품



카메라 : 1개



RJ45방수 액세서리 : 1세트



앵커/스크류 : 3세트



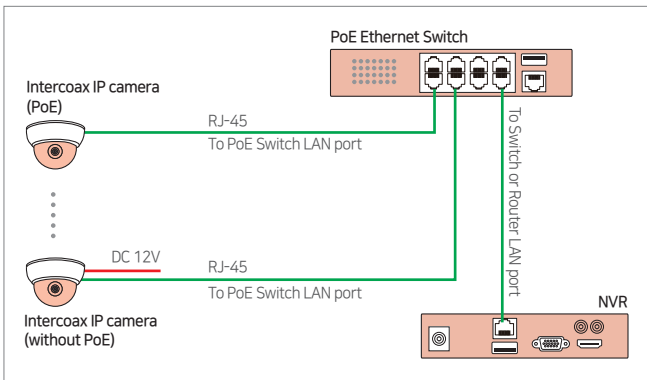
간단사용설명서 : 1개

제품 특성

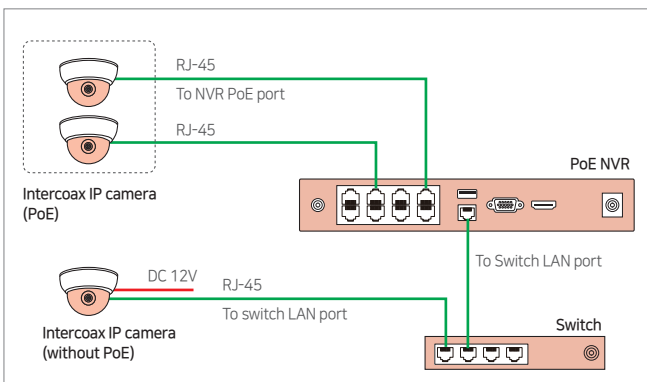
- 365일 실시간 영상 재생.
- 다양한 웹 브라우저를 통한 원격 액세스 (IE / Chrome 등).
- ONVIF 호환, 타사 NVR 및 비디오 감시 시스템에 연결 용이.

설치 방법

POE 스위치를 사용한 설치 방법



POE NVR을 사용한 설치 방법

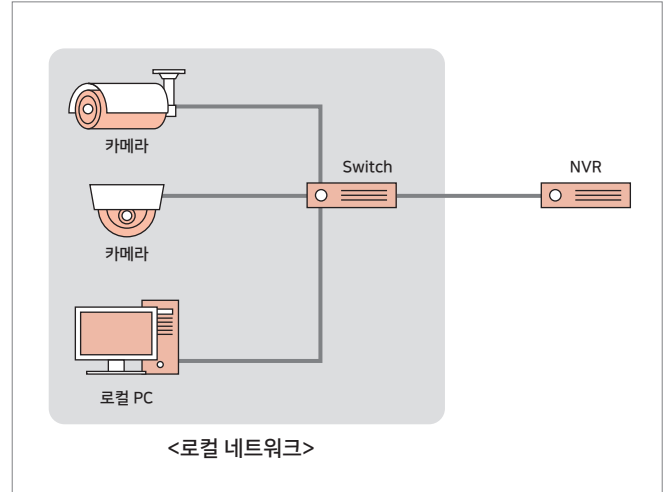


네트워크 연결 및 설정

사용자의 네트워크 연결에 따라 카메라의 네트워크 환경을 설정할 수 있습니다.

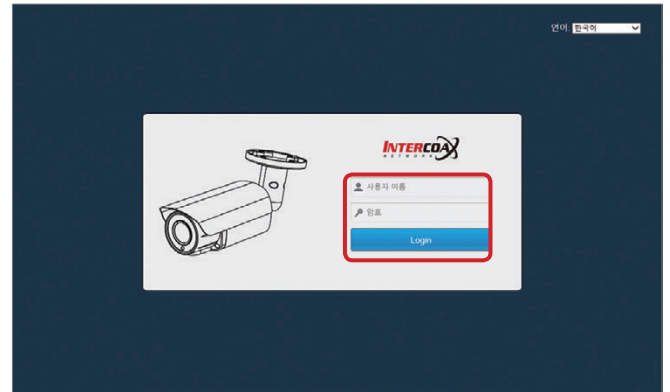
LAN 환경에서 직접 카메라 설치하기

1. 로컬 PC를 카메라가 연결되어 있는 스위치에 연결합니다.
 2. 로컬 PC IP를 카메라가 사용하고 있는 기본 IP와 같은 대역으로 설정합니다.
- 카메라 기본 IP : 192.168.0.123

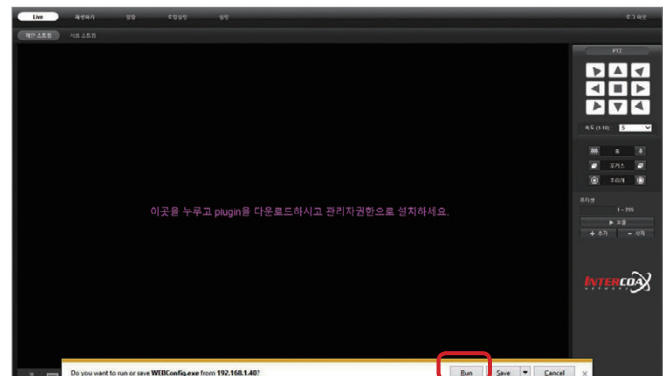


카메라 접속 및 프로그램 설치

1. 웹 브라우저를 실행하고 카메라 IP를 치고 접속합니다.
 2. 아래 그림과 같은 화면이 나오면 ID / 비밀번호 입력 후 접속합니다.
- 사용자 ID : admin / 비밀번호 : 123456
→ 처음 로그인시 비밀번호 변경화면이 나타납니다. 비밀번호를 변경해주세요.



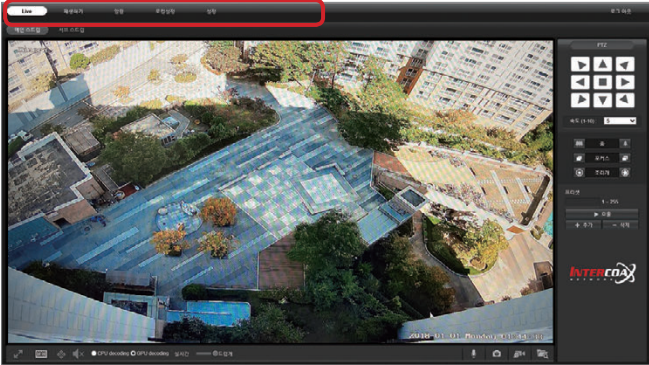
3. 카메라 처음 접속 시 프로그램 설치 메뉴가 하단에 나오는데 [Run]을 눌러서 프로그램을 설치 진행합니다.
- 프로그램 설치 시 인터넷에 연결되어 있어야 합니다.
→ 프로그램은 [www.intercoax.com > 고객센터 > 다운로드] 에서 다운로드할 수 있습니다.



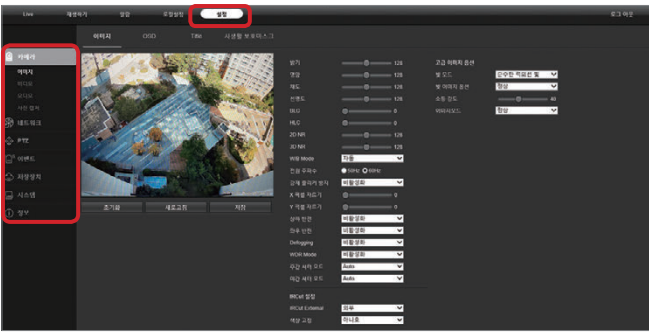
카메라 메뉴 설명

카메라 메뉴

- 라이브 : 카메라에 촬영되고 있는 화면을 실시간으로 볼 수 있습니다.
- 재생하기 : 카메라에 기록된 데이터를 검색할 수 있습니다.
- 알람 : 카메라 알람 관련 기록을 확인할 수 있습니다.
- 로컬설정 : 카메라에 기록되는 내용물이 저장되는 경로를 나타냅니다.
- 설정 : 카메라 관련하여 여러 가지 설정을 변경할 수 있습니다.



설정 메뉴



1	카메라	<ul style="list-style-type: none"> • 이미지 : 밝기, 대조, 채도, 선명도 등을 설정합니다. • 비디오 : 화질, 해상도, 프레임, 통신 속도 등을 설정합니다. • 오디오 : 음성 녹음 품질을 설정합니다.
2	네트워크	<ul style="list-style-type: none"> • 기본 : 카메라에 부여할 IP를 설정합니다. • Service Port : 서비스 포트를 수정합니다. • 연결확인 : 인터넷 연결 상태를 확인합니다. • SMTP(이메일) : 이메일 관련 설정을 합니다. • FTP : FTP 관련 설정을 합니다.
3	PTZ	<ul style="list-style-type: none"> • PTZ 설정 : PTZ 통신 방식 설정을 합니다.
4	이벤트	<ul style="list-style-type: none"> • 움직임 감지 : 모션 감지 관련 설정을 합니다. • IO : 알람 관련 설정을 합니다. • 지능형감지 : 지능형 감지 관련 설정을 합니다.
5	저장장치	<ul style="list-style-type: none"> • 일반구성 : 저장 매체 기본 설정입니다. • 스케줄 녹화 : 녹화 일정을 조정합니다. • 장치 관리자 : 저장 장치 연결을 확인합니다
6	시스템	<ul style="list-style-type: none"> • 사용자 관리 : 사용자 등록 및 삭제를 할 수 있습니다. • 장비 언어 : 장비의 언어를 변경합니다. • 날짜와 시간 : 날짜와 시간을 설정합니다. • 공장 기본설정 : 장비의 모든 설정을 초기화합니다. • 재부팅 : 장비를 재부팅 시킵니다. • 자동재시작 : 자동 재부팅 시간을 지정합니다. • 업그레이드 : 장비 펌웨어를 업그레이드합니다.
7	정보	<ul style="list-style-type: none"> • 버전 : 장비의 커널, 펌웨어, 웹 버전 및 시리얼을 확인할 수 있습니다.

사용자 주의 사항

본 제품을 사용하기 전에 안전을 위한 주의사항을 주의깊게 읽어 주시고, 사고나 위험을 미리 막기 위해 주의사항을 반드시 지켜주시기 바랍니다. 사용설명서를 읽고 난 후 항상 볼 수 있도록 잘 보관해 주세요.

설치 시 주의사항

- 사용설명서 내용을 따라 설치해 주세요.
- 습기, 먼지 또는 그늘음 등이 많은 장소를 피해 설치해 주세요. 화재, 감전의 우려가 있습니다.
- 사양서에 기재된 허용 온도(-30 ~ +60°C) 내에서 설치해 주시기 바랍니다.
- 직사광선이 들어오거나 난방기구 근처 등의 장소를 피하고 통풍이 잘 되는 장소에 설치해 주세요.
- 전원 및 신호선 연결시 외부 연결 단자를 확인하고 연결하세요. 사양서 규정에 맞는 PoE 공급 기기 및 전원 아답터를 사용하세요. 규격 이외 전원기기를 사용하면 화재, 감전 및 제품 고장의 원인이 됩니다.
- PoE 전원이 아닌 전원 아답터를 사용하여 전원 공급시에는 하나의 아답터에 여러대의 카메라를 연결하지 않도록 주의하세요. 발열 또는 화재의 우려가 있습니다.
- 전원 연결단자에 전원선을 확실히 고정하세요. 제대로 접속되지 않는 경우 화재의 원인이 됩니다.
- 전원 코드나 접속 케이블이 사용중에 손상되지 않도록 설치해 주세요. 손상시 화재나 감전의 원인이 됩니다.
- 설치시 접지 등 낙뢰에 의한 파손이 최소화될 수 있도록 조치해 주세요.
- 카메라를 벽 또는 천정 등에 설치시 확실히 고정시켜 주세요. 고정 강도가 약할 경우 낙하 등으로 부상의 우려가 있습니다.
- 표준규격의 도구를 사용하여 설치하시기 바랍니다. 무리하게 설치할 경우 제품 오동작의 원인이 될 수 있습니다.
- 화학물질 또는 유증기 발생 장소(주방 등)에는 설치하지 마세요. 제품 손상의 원인이 됩니다.

사용 시 주의사항

- 제품에 이상이 생겼을 경우 분해, 수리, 개조하지 마시고, 즉시 모든 케이블을 빼고 고객센터로 연락하세요.
- 카메라 위에 전도성 물질(드라이버, 동전, 쇠붙이 등) 및 물병 등을 올려 놓지 마세요. 화재, 감전 등의 원인이 됩니다.
- 설치된 제품을 이동시에는 반드시 전원을 끄고 다른 장소에 재설치 하세요. 화재, 감전에 유의하시기 바랍니다.
- 카메라 탈부착시에는 카메라가 고온으로 화상을 입을 수 있으니 반드시 보호용 장갑을 착용하시기 바랍니다.
- 제품의 충격, 물기, 습기 등으로 인해 손상되지 않게 주의하세요.

청소 시 주의사항

- 제품에 직접 물을 뿌리지 마시고, 물기가 없는 부드러운 헝겊을 이용하여 닦아 주세요. 제품에 직접적으로 물이 닿을 경우 화재, 감전의 원인이 됩니다.
- 신나, 솔벤트, 티씨이 같은 화학물질을 사용해서 닦지 마세요. 제품 파손 및 변형의 원인이 됩니다.
- 전원플러그 및 커넥터 등 접촉 부분에 먼지나 물기가 있으면 마른 헝겊을 이용해 닦아 주세요.
- 본 제품은 정전기 방지(분체도장) 도장 처리가 되어 있으니 청소 시 코팅이 벗겨지지 않도록 주의하세요.

품질 보증

- 본 제품은 자사의 철저한 품질 관리와 정밀 검사에 합격한 제품입니다.
- 설치 가이드에 명시된 내용에 따라 설치 및 사용해주시기 바랍니다.
- 본 제품의 보증기간은 구입일로부터 24개월입니다.
- 보증기간 내에 제조상 결함이나 고장이 발생하였을 때는 구입처에 문의하시면 무상 A/S를 받으실 수 있습니다.
- 보증기간 내에 사용자의 고이나 과실 및 개조로 인한 고장과 화재, 지진, 낙뢰 등 천재지변으로 인한 고장은 유상 A/S만 가능합니다.



Intercoax Co., Ltd.

고객 지원과 관련된 자세한 정보는 웹사이트에서 확인하실 수 있습니다.

Web : <http://www.intercoax.com>

E-mail : info@intercoax.com

Tel : 031. 365. 3133~4

Fax : 031. 365. 3135