



▲ 概要

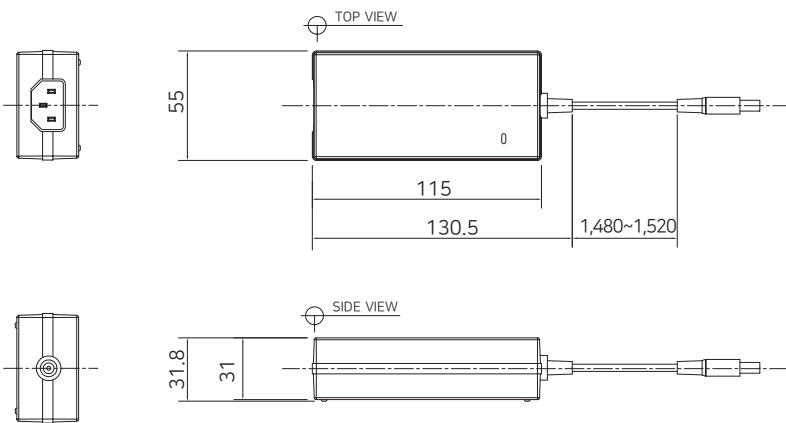
PF-560120は、INTERCOAXイーサネットエクステンダーシリーズに使用を目的に設計されたプレミアム電源ユニットです。

電源ユニットは、IEEE802.3af、IEEE802.3at、Extra PoEパワー(最大60W)のサポートを必要とするCCTV製品の電源要件を満たしています。

▲ 特長

- 56VDC/1.2A電源
- プラグの極性：⊖ — ⊕
- DCコード：UL2464、16AWG、OD3.5
- プラグの規格：5.5 x 2.1 x 10 mm
- ケースおよびコードカラー：黒

▲ 外観図



▲ 仕様

Model	PF-560120
Input Range	120~240Vac, 50/60Hz
Input Plug	3Pin Inlet Type
Maximum Power	67.2W
Output Voltage	DC 56V
Output Current	1.2A
Over current protection	120%~300% (max)
Over voltage protection	120%~200% (max)
Energy Efficiency Level	LEVEL V
Average Efficiency	87% (min)
Safely Standards	UL, CE, KC, PSE
Dimension	115 x 55 x 31mm
Operating temperature	0~40 °C
Operating Humidity	0~85%(Non-condensing)
MTBF	30 000Hrs