

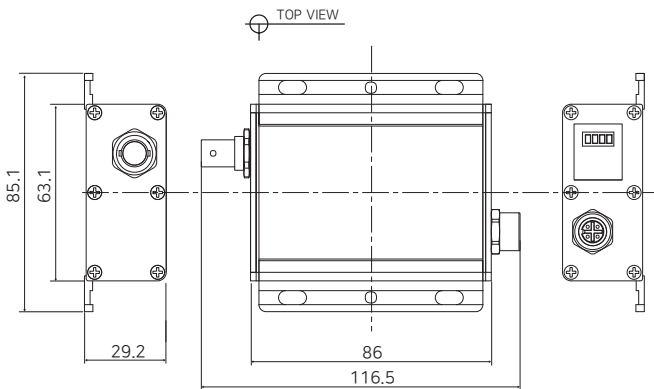
MCP-501T/R / MCP-501TL/RL

▶ 産業用1ポートEthernet & PoE (EoC) トランスミッタ/レシーバ

MCP-501T/R



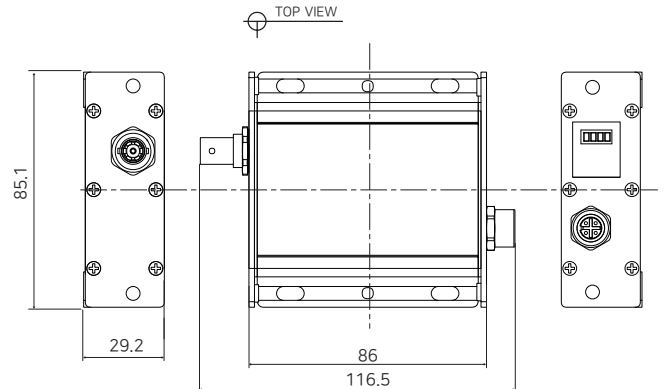
▲ 外観図



MCP-501TL/RL



▲ 外観図



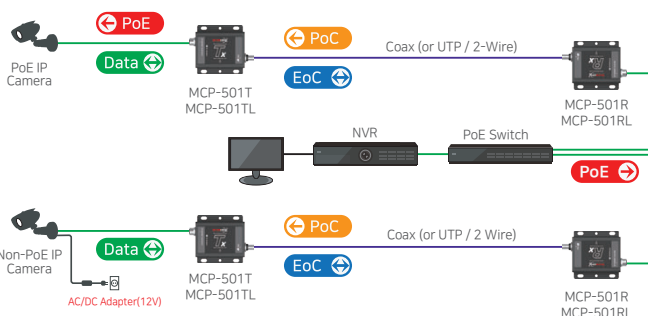
▲ 概要

MCP-501は同軸ケーブルを用いてネットワーク信号およびPoE電源を同時に転送するEthernet/PoEのコンバータです。既設のケーブルを再使用してアナログシステムからネットワークシステムへの移行が可能であり、設置時間およびコストを大幅に削減できます。MCP501は、M12/4P標準イーサネットインターフェース対応であり、防水規格IP65を満たす防水・防振機能および鉄道認定規格に沿って製作されているため、地下鉄内ネットワーク構築および産業用環境に準ずる信頼性を確保しています。

▲ 特長

- IEEE1901規格に従ったEthernet over coax(UTP、2線式)通信
- データ+ Power over Coax(またはUTP、2線式) : PoC、PoE
- 帯域幅最大95Mbps (デバイス間最大270Mbps可能)
- 10/100全2重
- M12 4P 標準イーサネットインターフェース対応
- IEEE802.3at/afベースのPD/PSEに対応
- 鉄道認定規格および産業用環境に準ずる信頼性確保
- IP65を満たす防水機能

▲ 接続構成図



▲ 仕様

Model		MCP-501T / TL	MCP-501R / RL
Interface	Coax	1 x 75Ω BNC (Female) - Ethernet over Coax (B-LinX)	
	M12	1 x M12 - 10/100 Base-T (Female, front lock)	
Transmission Rate		95Mbps Full Duplex / Ethernet (270Mbps between Intercoax devices / B-LinX)	
Transmission Distance	Ethernet	up to 1.2Km (5C-HFBT)	
	PoE (PoC)	up to 1.2Km (7W camera / 5C-HFBT)	
LED Indication	Ethernet	1 x Data-Link (Yellow)	
	EoC	1 x Join-Link (Green)	
	Power	1 x Power On (Red)	
	PoE	1 x PoE Out (amber)	
Encryption		128-bit AES	
Power	Input	BNC (PoC / B-LinX)	M12 (PD / IEEE802.3at_CL4) [from PoE Switch or NVR]
	Output	M12 (PSE / IEEE802.3 at/af) [to PoE Camera]	BNC (PoC / B-LinX)
	Range	DC48V - 56V	
Mechanical	Dimension	86(L) x 85.1(W) x 29.2(H)mm Gasket (for IP Level), add option earth point (M4 screw)	
	Weight	MCP-501TL/RL: 169g	MCP-501R: 166g
Environment	Operating Temp	-25°C - 70°C	
	Storage Temp	-40°C - 85°C	
	Relative Humidity	10% ~ 90%	
	IP Level	IP65	
Compliance	Certification	FCC, CE, KC, RoHS	
	Protection	EN61000-4, EN50155	