



#### ▲ 概要

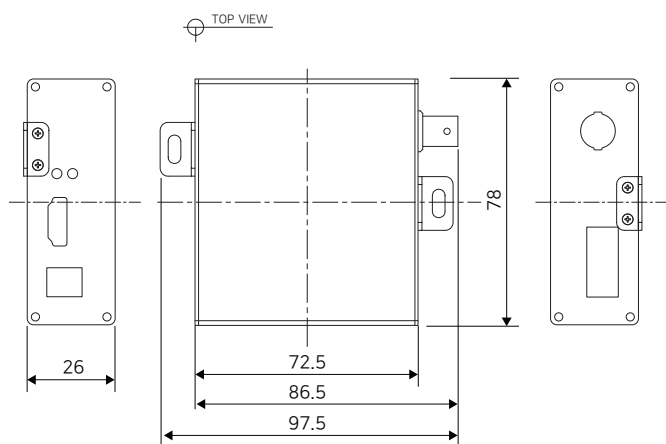
HOC-500T/Rは同軸ケーブルを活用し、HDMI信号を長距離まで伝送可能なHDMIエクステンダです。

既設の同軸ケーブルを再使用する、あるいは新規に敷設する同軸ケーブルを用いてHDMI信号（1920x1080p/60fpsのFHD解像度の映像および音響信号）を500mまで転送できます。そのため、CCTVやAVデバイス、会議室など様々なシステムの構築が可能です。

#### ▲ 特長

- ・ HDMI(映像および音響)信号を同軸ケーブル(5CHFBT)にて最大500m伝送可能
- ・ 最大1920x1080p/60fps/FHD解像度の出力をサポート
- ・ 2.0CH Audio対応(LPCM)
- ・ 最大80チャンネルの周波数帯域使用(140~950MHz)
- ・ デジタルテレビ通信プロトコルを適用、ノイズ防止および信号エラーの補正
- ・ Plug & Play、DIPスイッチの適用による簡単なチャンネルの設定

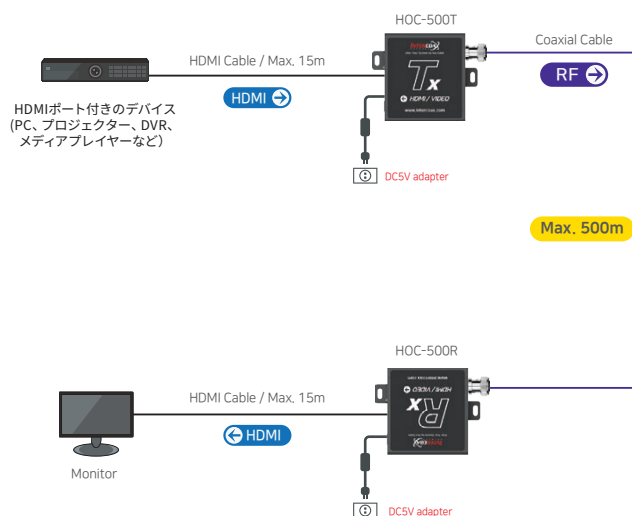
#### ▲ 外観図



#### ▲ 仕様

Model		HOC-500T	HOC-500R
Interface	HDMI	HDMI (Type A)	
	Coax	BNC-F (75Ω)	
HDMI Standard		HDMI 1.3 / HDCP 1.3	
HDMI Resolution		Up to 1,920 x 1,080P 24/50/60fps (1080p / 1080i / 720p / 480p / 480i)	
HDMI Bandwidth		Max. 6.75Gbps	
HDMI Audio		LPCM (2.0 CH)	
RF Frequency		140~950 MHz	
Transmission Distance	HDMI	Max. 15m (HDMI Cable AWG26)	
	Coax / RF	Max. 500m (5C-HFBT)	
LED Indication	HDMI	1 x HDMI In (Green)	1 x HDMI Out (Green)
	Power	1 x Power On (Green)	
Power	Input	DC5V/1A	
Mechanical	Dimension	72.5(L) x 78(W) x 26(H)mm	
	Weight	115g	110g
Environment	Operating Temp.	-10 ~ 45°C	
	Storage Temp	-20 ~ 60°C	
	Relative Humidity	10% ~ 90%	
Compliance	Certification	FCC, CE, KC, RoHS	
	Surge Protection	IEC 61000-4-5 4kV(1.2 / 50us), 2kA(8 / 20us)	

#### ▲ 接続構成図



▶ 伝送距離は、ケーブルの種類や品質、電源および環境によって異なる場合があります。