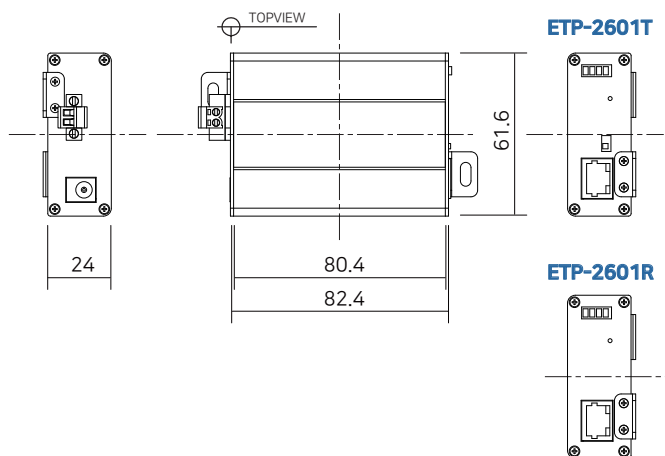




### ▲ 外観図



### ▲ 仕様

Model		ETP-2601T	ETP-2601R
Interface	2-Wire	1 x 2-Pin Terminal Block - Ethernet over 2-Wire (T-LinX)	
	Ethernet	1 x RJ45 - 10/100 Base-T with Auto-detect MDIX	
Transmission Rate		95Mbps Full Duplex (270Mbps between Intercoax 2 series models)	
Transmission Distance	2-Wire	up to 600 m (Twisted Pair Cable/Cat.5e)	
	PoE (PoC)	up to 300 m (Cat.5e / 7W camera)	
LED Indication	Ethernet	1 x Data-Link (Yellow)	
	Data over 2-Wire	1 x Join-Link (Green)	
	Power	1 x Power On (Amber)	
	PoE Output	1 x PoE Out (Red)	
Encryption		128-bit AES	
Power	Input	T-LinX or DC12V~57V	PoE Switch or DC48V~57V
	PoE Output	IEEE802.3af(PoE), IEEE802.3at (PoE+), Extra PoE up to 60W	PoE Not Supported Power Over 2-Wire Only
	PoE Input	Not Supported	Up to 25.5W (PD)
Mechanical	Dimension	80.4(L) x 61.6(W) x 24(H)mm	
	Weight	102g	
Environment	Operating Temp	-20 ~ 60°C	
	Storage Temp	-30 ~ 80°C	
	Relative Humidity	10% ~ 90%	
Compliance	Certification	FCC, CE, KC, RoHS	
	Surge Protection	IEC 61000-4-5 4kV(1.2 / 50us), 2kA(8 / 20us)	
Optional Accessories		56VDC / 1.2A External Power Supply	

### ▲ 概要

ETP-2601シリーズは、高速、長距離イーサネットおよびPoEエクステンダで、異なる状況で2線式ケーブル（ツイストペアケーブル、通信ケーブル、電源ライン）を介してイーサネット信号およびPoEの伝送が可能です。

既存のアナログシステムをIPベースに移行するために費用対効果に優れた時間削減ソリューションを提供するETP-2601は、既存のケーブルを活用して簡単なインストールをサポートします。

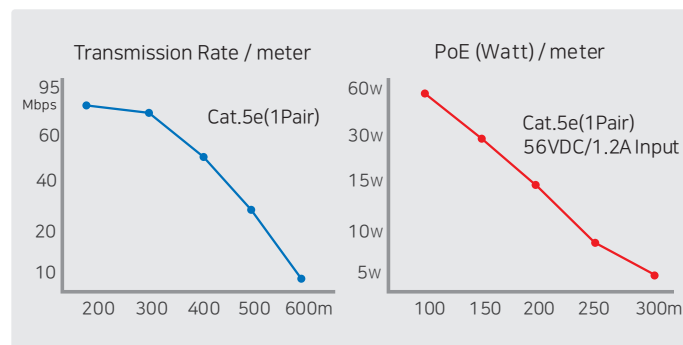
長距離伝送機能によりデバイスは、イーサネット規格の100mの距離制限を容易に克服および光ファイバーコンフィギュレーションと比較して構築コストを大幅に削減できます。

POE+ PDに対応し、別の電源アダプタを接続せず、PoEスイッチあるいはジェンダーを使用してカメラまで安定的なPoE電源を供給することが可能です。

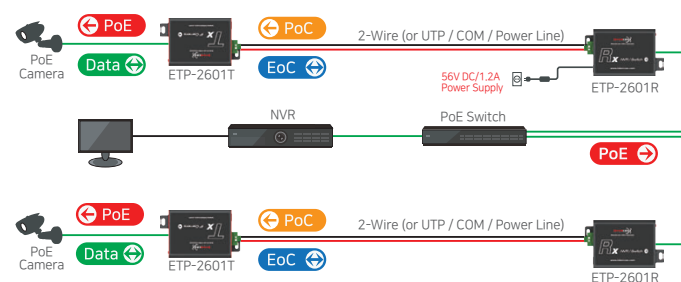
### ▲ 特長

- IEEE1901規格に従ったEthernet over 2線式通信
- データ+ Power over 2線式(UTP、電源ラインなど)：データおよび電源を同時伝送
- データ距離最大600m
- PoE距離最大300m
- 最大帯域幅95Mbps(Intercoax 2シリーズモデル間は270Mbps)
- 10/100全2重
- 128bit AESネットワーク暗号化
- マルチコネクション(デジチェーン、リング、スター他)サポート
- PoE、PoE+、Extra PoE最大60W出力(ETP-2601Tのみ)
- PoE ON/OFFスイッチ(ETP-2601Tのみ)
- ステータスLED(データ、電源、リンク、PoE)、Plug & Play
- サージ保護
- PSEデバイスからPoE+入力(25.5W)サポート -ETP-2601Rのみ
- スリム設計

### ▲ パフォーマンスチャート



### ▲ 接続構成図



▶ 伝送距離は、ケーブルの種類や品質、電源および環境によって異なる場合があります。

▶ 距離は、Cat.5e 1ペア(75Ω)と7W IPカメラをベースとしています。