

ETP-101T/R

▶ 1ポートEthernet & PoE(EoC)トランスミッタ/レシーバ (マルチキャスト)



概要

ETP-101シリーズは、高速、長距離イーサネットおよびPoEエクステンダで異なる状態で2線式ケーブル(ツイストケーブル、通信ケーブル、電源ライン)を介して100Mbpsイーサネット信号およびPoEを最大300m延長が可能です。

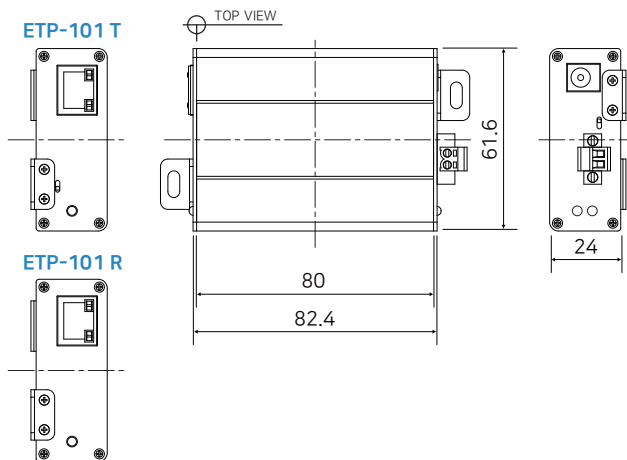
既存の2線式ケーブルを使い簡単なインストールを実行できるETP-101は、現用のアナログシステムをIPベースに移行するために費用対効果に優れた時間削減ソリューションを提供します。

長距離伝送機能によりデバイスは、イーサネット規格の100mの距離制限を容易に克服および光ファイバーコンフィギュレーションと比較して構築コストを大幅に削減できます。

特長

- 2線式ケーブルを使いイーサネットを延長(ツイストペア、通信ケーブル、アラームケーブル、電源ケーブルなど)
- データ+ Power over 2線式ケーブル: データおよび電源を伝送
- データおよびPoE距離最大300m(ツイストペア)
- 帯域幅最大100Mbps
- 10/100全2重
- マルチキャストサポート
- PoE、PoE +、Extra PoE最大60W出力(ETP-101Tのみ)
- PoE ON/OFFスイッチ(ETP-101Tのみ)
- 他のIP、Mac Address、通信暗号を設定する必要がない簡単な設置
- 品質ステータスLED(データおよび電源)
- PSEデバイスからPoE +入力(25.5W)サポート: ETP-101Rのみ
- サージ保護
- コンパクト設計

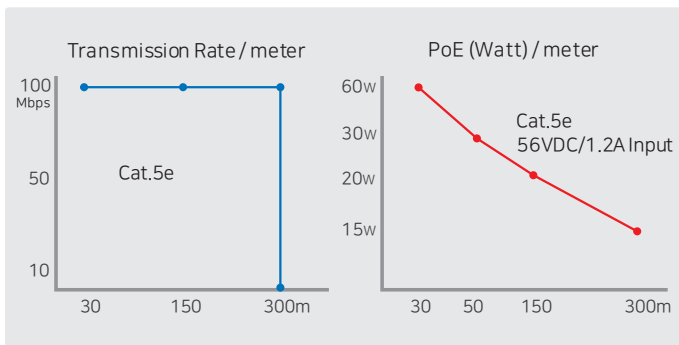
外観図



仕様

Model		ETP-101T	ETP-101R
Interface	EoC Signal	1 x 2-Pin Terminal Block-Ethernet over 2-Wire cable	
	Ethernet	1 x RJ45 - 10/100 Base-T with manual selection	
Transmission Rate		10/100 Mbps Full Duplex	
Transmission distance	Ethernet	Up to 300m (1 Pair of Cat.5e)	
	PoE (PoC)	Up to 300m (1 Pair of Cat.5e / 7W Camera)	
LED Indication	Ethernet	1 x Link / Act (Green) / 1 x PoE (Green)	
	PoE	1 x Link (Blue) / 1 x Act (Green)	
	Power	1 x Power On(Green)	
Power	Input	DC48V~57V	
	PoE Output	IEEE802.3af (PoE), IEEE802.3at (PoE+), Extra PoE up to 60W	PoE Not Supported PoC Only
	PoE Input	Not Supported	Up to 25.5W (PD)
Mechanical	Dimension	82.4(L) x 61.6(W) x 24(H)mm	
	Weight	70g	
Environment	Operating Temp.	-20 ~ 60°C	
	Storage Temp.	-30 ~ 80°C	
	Relative Humidity	10% ~ 90%	
Compliance	Certification	FCC, CE, KC, RoHS	
	Surge Protection	IEC 61000-4-5 4kV(1.2 / 50us), 2kA(8 / 20us)	
Optional Accessories		56VDC / 1.2A External Power Supply	

パフォーマンスチャート



接続構成図

