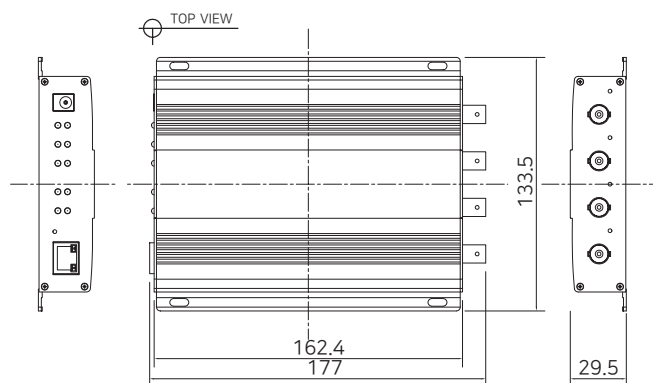


ECP-2704R

▶ プレミアム4ポートEthernet over Coaxレシーバ



▲ 外観図



▲ 概要

ECP-2704Rは、4ポート超高速、長距離イーサネットおよびPoEレシーバで異なるEoCデバイスから4つの異なる信号を受信し、IPデータをRJ45ポート経由でネットワークスイッチまたはNVRに伝送します。既存のアナログシステムをIPベースに移行するために費用対効果に優れた時間削減ソリューションを提供するECP-2701は、既存のCCTV同軸ケーブル、UTP、2線式ケーブルを活用して簡単なインストールをサポートします。

スマートインピーダンスマッチング機能によりデバイスは、干渉のない最適な信号レベルの維持およびスマート過電流保護(SOCP)機能により同軸ケーブルを介して安全に電力を供給します。

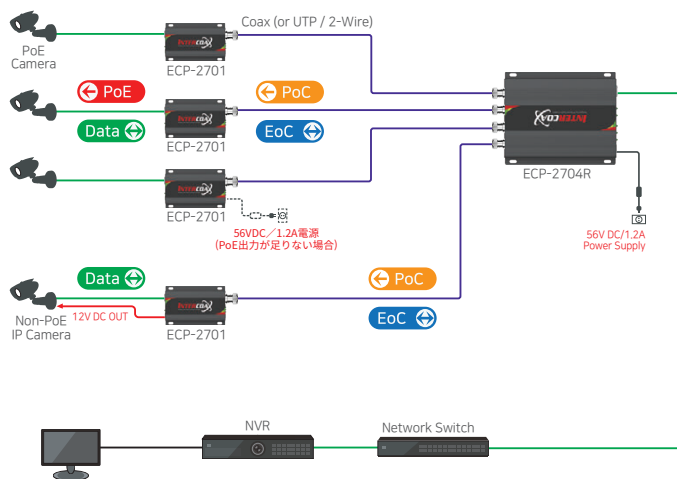
▲ 特長

- IEEE1901規格に従ったEthernet over coax(UTP、2線式)通信
- データ+ Power over Coax(またはUTP、2線式)：データと電源を同時伝送
- データ距離最大2.4Km
- PoE距離最大1.2Km
- 最大帯域幅270Mbps
- 128bit AESネットワーク暗号化
- マルチコネクション(デジチェーン、リング、スター他)サポート
- ポート別最大60W PoC (Power over Coax)出力
- UTP、電話線(2ペア)、2線式ケーブル通信サポート(BTEシリーズ使用)
- 過電流保護
- 10/100/1000全2重
- ステータスLED(データおよび電源)、Plug & Play
- サージ保護

▲ 仕様

Model		ECP-2704R: 4 Port Receiver
Interface	Coax	4 x 75Ω BNC (Female) - Ethernet over Coax (B-LinX)
	Ethernet	1 x RJ45 - 10/100/1000 Base-T with Auto-detect MDIX
Transmission Rate		270Mbps Full Duplex (PHY: 500Mbps)
Transmission Distance	Ethernet	up to 2.4Km (5C-HFBT)
	PoE (PoC)	up to 1.2Km (5C-HFBT / 7W camera)
LED Indication	Ethernet	1 x Link(Yellow) / 1 x ACT(Green)
	EoC	1 x BNC Join(Green)
	Power	1 x PWR(Blue)
	Link Quality	1 x Good(Green) / 1 x Bad(Red)
	Power Quality	1 x Good(Green) : 40V~57V 1 x Bad(Red) : 40V Under
	Port	4 x Port 1 ~ Port 4(Green)
Encryption		128-bit AES
Power	Input	DC12V~ 57V
	PoE Output	Support PoE (15W), PoE+ (30W), Extra PoE up to 60W
Mechanical	Dimension	162.4(L) x 133.5(W) x 29.5(H)mm
	Weight	360g
Environment	Operating Temp	-20 ~ 60°C
	Storage Temp	-30 ~ 80°C
	Relative Humidity	10% ~ 90%
Compliance	Certification	FCC, CE, KC, RoHS
	Surge Protection	IEC 61000-4-5 4kV(1.2 / 50us), 2kA(8 / 20us)
Optional Accessories		56VDC / 1.2A External Power Supply

▲ 接続構成図



- ▶ マルチポート製品は、カメラ台数に応じて各ポートの帯域幅と電源の電流が異なります。
- ▶ 伝送距離は、ケーブルの種類や品質、電源および環境によって異なる場合があります。
- ▶ 距離は、5C-HFBT(75Ω)同軸ケーブルと7W IPカメラをベースにしています。