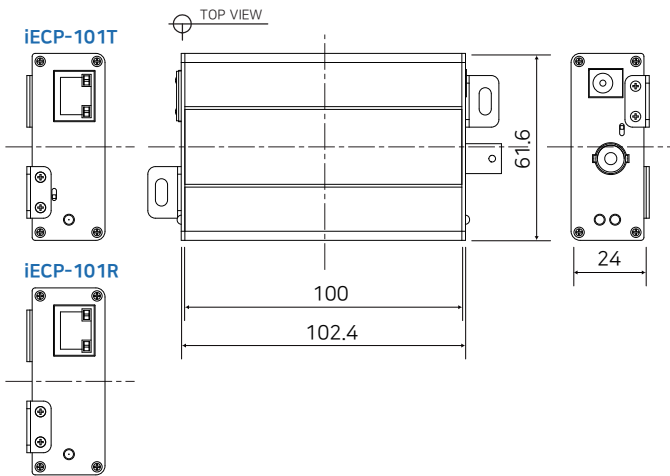


iECP-101T/R

▶ 1ポートEthernet over Coaxトランスミッタ/レシーバ(マルチキャスト対応)



▲ 外観図



▲ 仕様

	Model	iECP-101T	iECP-101R
Interface	Coax	1 x 75Ω BNC (Female) - Ethernet over Coax (B-LinX)	
	Ethernet	1 x RJ45 - 10/100 Base-T with Manual selection	
Transmission Rate		10/100Mbps Full Duplex	
Transmission Distance	Ethernet	up to 700 m (5C-HFBT)	
	PoE (PoC)	up to 700 m (5C-HFBT / 15W output)	
LED Indication	Ethernet	1 x Link / Act (Green) / 1 x PoE (Green)	
	EoC	1 x Link (Blue) / 1 x Act (Green)	
	Power	1 x Power On (Green)	
Power	Input	B-LinX or DC48V~57V	
	PoE Output	IEEE802.3af(PoE), IEEE802.3at (PoE+), Extra PoE up to 60W	PoE Not Supported PoC Only
	PoE Input	Not Supported	Up to 25.5W (PD)
Mechanical	Dimension	102.4(L) x 61.6(W) x 24(H)mm	
	Weight	124g	
Environment	Operating Temp	-20 ~ 60°C	
	Storage Temp	-30 ~ 80°C	
	Relative Humidity	10% ~ 90%	
Compliance	Certification	FCC, CE, KC, RoHS	
	Surge Protection	IEC 61000-4-5 4kV(1.2 / 50us), 2kA(8 / 20us)	
Optional Accessories		56VDC / 1.2A External Power Supply	

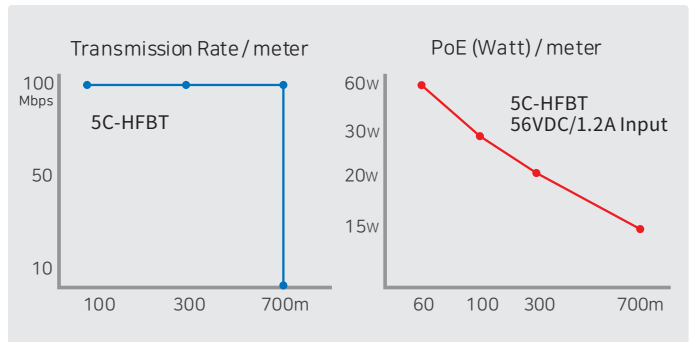
▲ 概要

iECP-101シリーズは、高速、長距離イーサネットおよびPoEエクステンダで同軸ケーブルを介してイーサネット信号をおよびPoEを最大600m延長が可能です。既存の同軸ケーブルを使い簡単なインストールを実行できるiECP-101は、現用のアナログシステムをIPベースに移行するために費用対効果に優れた時間削減ソリューションを提供します。長距離伝送機能によりデバイスは、イーサネット規格の100mの距離制限を容易に克服および光ファイバーコンフィギュレーションと比較して構築コストを大幅に削減できます。

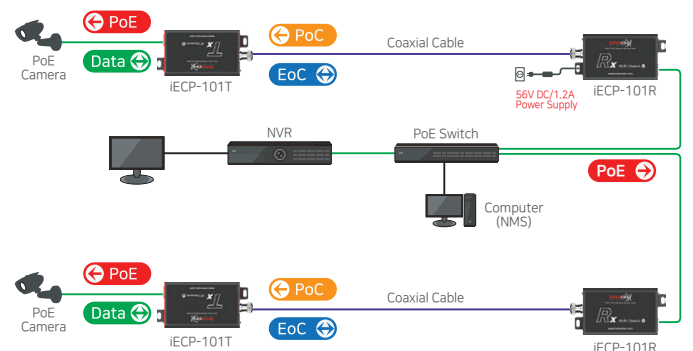
▲ 特長

- ・ 既存の同軸ケーブルを介してイーサネットを延長
- ・ データ+ Power over Coaxケーブル： データおよび電源伝送
- ・ データおよびPoE距離最大700m
- ・ 帯域幅最大100Mbps
- ・ 10/100全2重
- ・ マルチキャストサポート
- ・ PoE、PoE +、Extra PoE(最大60W出力)(ECP-101Tのみ)
- ・ PoE ON/OFFスイッチ(iECP-101Tのみ)
- ・ サージ保護
- ・ iECP Manage Programを用いてIPアドレスを設定することでステータスを診断(Diagnostic)
- ・ 診断(Diagnostic)内容
- ・ IPカメラの連結状態、通信速度、PoE電源ソースの区分、PoE電源ON/OFF、駆動電圧、駆動電流、駆動電力とトランスミッタ/レシーバとの連結状態および通信速度
- ・ PSEデバイスからPoE +入力(25.5W)サポート： iECP-101Rのみ

▲ パフォーマンスチャート



▲ 接続構成図

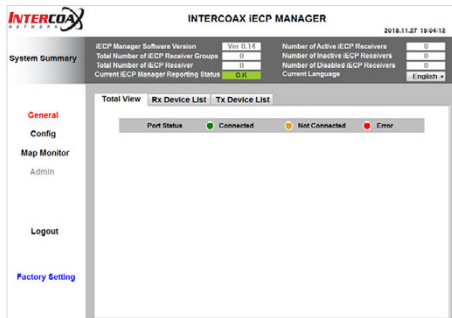


▶ 伝送距離は、5C-HFBT(75Ω)同軸ケーブルをベースとしており、種類や品質、電源および環境によって異なる場合があります。

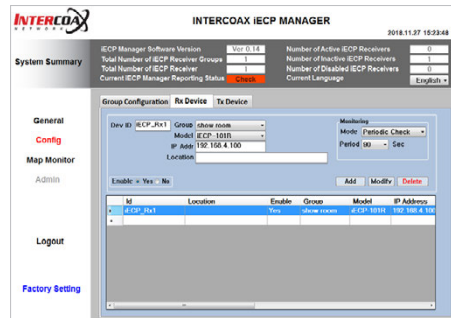
iECP-101 Software ▶ INTERCOAX iECP Manager

デバイスのモニタリング、遠隔IPアドレス設定、遠隔アクセスなどがリアルタイムにできるiECPシリーズ用のマネジメントソフトウェアです。

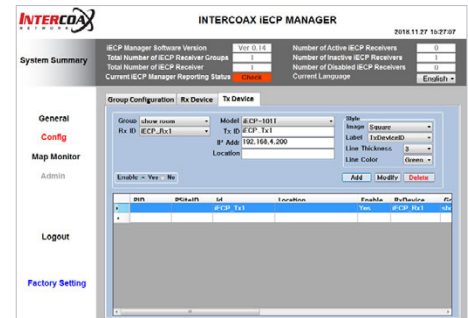
Join (グループ生成)



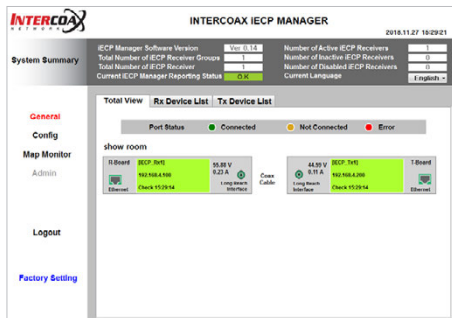
Rxデバイスの登録



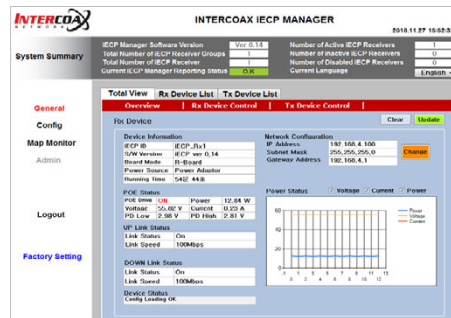
Txデバイスの登録



連結状態の確認



Rxデバイスの連結状態の詳細を確認



Txデバイスの連結状態の詳細を確認

