

PF-560120 ▶ 56VDC/1.2A 어댑터



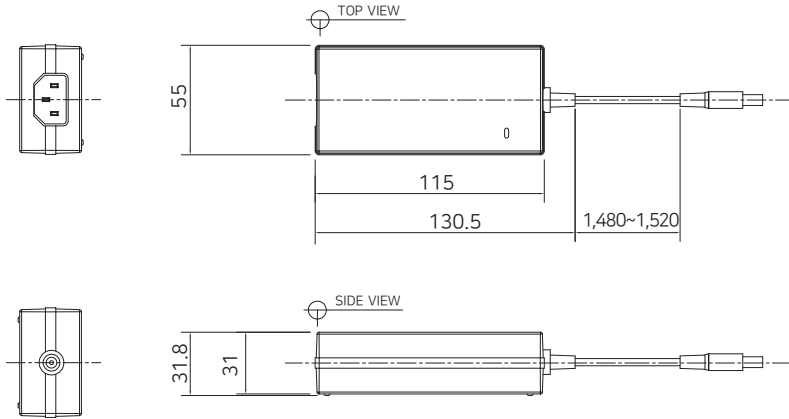
▶ 제품개요

PF-560120은 인터코넥스 이더넷 & PoE 컨버터 전용으로 설계된 전원 공급 어댑터이며, IEEE802.3af, IEEE802.3at 및 최대 60W PoE 출력을 위해 전원을 공급합니다.

▶ 제품특징

- 56VDC/1.2A 출력
- 플러그 극성: ⊖ — ⊕
- DC 코드 규격: UL1185, 18AWG, OD3.5
- 플러그 규격: 5.5 x 2.1 x 10 mm
- 색상: 검정

▶ 외관도



▶ 제품사양

Model	PF-560120
Input Range	120~240Vac, 50/60Hz
Input Plug	3Pin Inlet Type
Maximum Power	67.2W
Output Voltage	DC 56V
Output Current	1.2A
Over current protection	120%~300% (max)
Over voltage protection	120%~200% (max)
Energy Efficiency Level	LEVEL V
Average Efficiency	87% (min)
Safely Standards	UL, CE, KC, PSE
Dimension	115 x 55 x 31mm
Operating temperature	0~40 °C
Operating Humidity	0~85%(Non-condensing)
MTBF	30 000Hrs