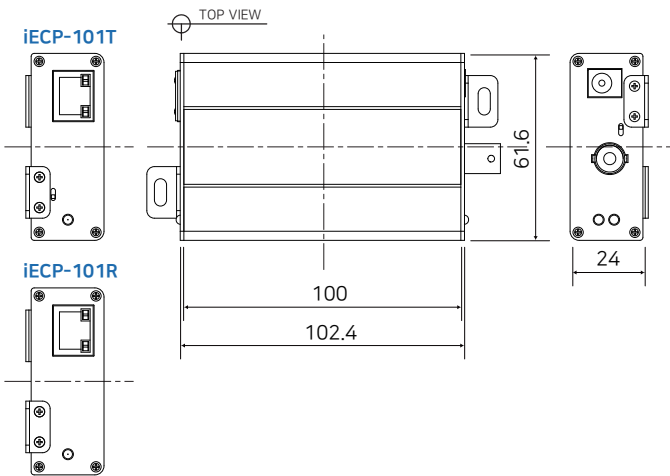


iECP-101T/R

▶ Diagnostic(진단) 기능이 있는 고급형 1 포트 Ethernet & PoE (EoC) 송신기 / 수신기 (멀티캐스트)



외관도



제품사양

Model		iECP-101T	iECP-101R
Interface	Coax	1 x 75Ω BNC (Female) - Ethernet over Coax (B-LinX)	
	Ethernet	1x RJ45 - 10/100 Base-T with Manual selection	
Transmission Rate		10/100Mbps Full Duplex	
Transmission Distance	Ethernet	up to 700 m (5C-HFBT)	
	PoE (PoC)	up to 700 m (5C-HFBT / 15W output)	
LED Indication	Ethernet	1 x Link / Act (Green) / 1 x PoE (Green)	
	EoC	1 x Link (Blue) / 1 x Act (Green)	
	Power	1 x Power On (Green)	
Power	Input	B-Linx or DC48V~57V	
	PoE Output	IEEE802.3af (PoE), IEEE802.3at (PoE+), Extra PoE up to 60W	PoE Not Supported PoC Only
	PoE Input	Not Supported	Up to 25.5W (PD)
Mechanical	Dimension	102.4(L) x 61.6(W) x 24(H)mm	
	Weight	124g	
Environment	Operating Temp	-20 ~ 60°C	
	Storage Temp	-30 ~ 80°C	
	Relative Humidity	10% ~ 90%	
Compliance	Certification	FCC, CE, KC	
	Surge Protection	IEC 61000-4-5 4kV(1.2 / 50us), 2kA(8 / 20us)	
Optional Accessories		56VDC / 1.2A External Power Supply	

제품개요

iECP-101은 동축케이블을 이용하여 IP 통신과 PoE 전원을 동시에 전송 가능한 이더넷 / PoE 컨버터입니다.

기설된 아날로그 CCTV 영상 전송용 동축케이블을 이용하여 네트워크 카메라 설치 비용이므로, 아날로그 장비를 IP 장비로 전환 시 공사 비용과 시간을 절감 할 수 있습니다.

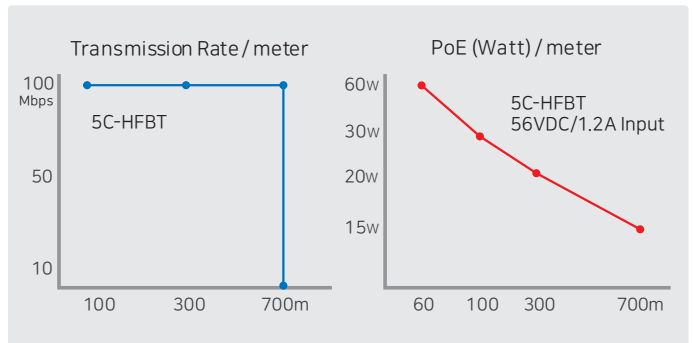
iECP-101의 장거리 전송 기능을 통해 기존 네트워크 방식의 100미터 거리 제한을 손쉽게 극복할 수 있으며, PoE+ PD 적용을 통해, 별도의 전원 어댑터 없이, PoE 스위치 또는 인젝터를 사용하여 카메라까지 안전한 PoE 전원 공급이 가능합니다.

iECP-101은 별도의 iECP Manage Program을 통해 IP Address 설정으로 Diagnostic (진단)이 가능합니다.

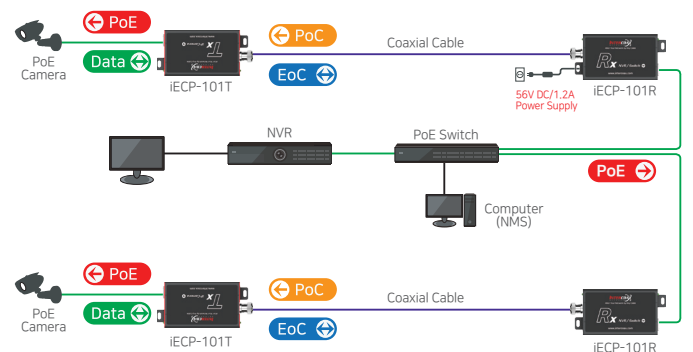
제품특징

- 기존 아날로그 동축케이블을 이용하여 네트워크 신호 장거리 전송
- 네트워크 데이터 및 카메라 구동용 전원을 동시 전송
- 데이터 및 PoE 전원 기준 최대 700미터 전송
- 최대 100Mbps 전송 대역폭
- 10/100 Full Duplex
- 멀티캐스트 (Multicast) 전송방식 안벽 대응
- PoE, PoE+, Extra PoE (최대 60W) 출력 지원 (iECP-101T만 해당)
- PoE ON/OFF Switch (iECP-101T만 해당)
- 서지 보호 회로 내장
- iECP Manage Program을 통해 IP Address 설정으로 Diagnostic(진단) 가능
- Diagnostic(진단)내용:
IP 카메라 연결상태, 통신속도, PoE전원 Source구분, PoE전원 인가 여부, 구동전압, 구동전류, 구동전력과 송/수신간 연결상태, 통신속도 표시함
- PoE+ PD (최대 25.5W) 적용으로 스위치를 통한 전원 공급 가능(iECP-101R만 해당)

Data / 전원 전송거리



구성도



▶ 전송거리는 5C-HFBT(75Ω) 기준이며, 케이블 특성에 따라 다를 수 있습니다.

iECP-101 Software ▶ INTERCOAX iECP Manager

실시간 장비 모니터링, 원격 IP Address 설정, 원격 접속 등을 위한 iECP 시리즈 매니지먼트 소프트웨어입니다.

그림 생성

INTERCOAX iECP MANAGER 2018.11.27 13:04:12

System Summary

iECP Manager Software Version	V01.0.1.4	Number of Active iECP Receivers	0
Total Number of iECP Receiver Groups	0	Number of Inactive iECP Receivers	0
Total Number of iECP Receiver	0	Number of Disabled iECP Receivers	0
Current iECP Manager Reporting Status	OK	Current Language	English

General Config

Port Status: ● Connected ● Not Connected ● Error

Rx 장비 등록

INTERCOAX iECP MANAGER 2018.11.27 18:29:48

System Summary

iECP Manager Software Version	V01.0.1.4	Number of Active iECP Receivers	0
Total Number of iECP Receiver Groups	1	Number of Inactive iECP Receivers	1
Total Number of iECP Receiver	1	Number of Disabled iECP Receivers	0
Current iECP Manager Reporting Status	OK	Current Language	English

Rx Device

Group Configuration: show room, Model: iECP-101R, IP Addr: 192.168.4.100, Location: show room

ID	Location	Enable	Group	Model	IP Address
iECP_101R	show room	Yes	show room	iECP-101R	192.168.4.100

Tx 장비 등록

INTERCOAX iECP MANAGER 2018.11.27 18:27:07

System Summary

iECP Manager Software Version	V01.0.1.4	Number of Active iECP Receivers	0
Total Number of iECP Receiver Groups	1	Number of Inactive iECP Receivers	1
Total Number of iECP Receiver	1	Number of Disabled iECP Receivers	0
Current iECP Manager Reporting Status	OK	Current Language	English

Tx Device

Group: show room, Model: iECP-101T, Tx ID: iECP_Tx1, IP Addr: 192.168.4.200, Location: show room

ID	Location	Enable	Group	Model	IP Address
iECP_Tx1	show room	Yes	show room	iECP-101T	192.168.4.200

연결 상태 확인

INTERCOAX iECP MANAGER 2018.11.27 16:29:21

System Summary

iECP Manager Software Version	V01.0.1.4	Number of Active iECP Receivers	1
Total Number of iECP Receiver Groups	1	Number of Inactive iECP Receivers	0
Total Number of iECP Receiver	1	Number of Disabled iECP Receivers	0
Current iECP Manager Reporting Status	OK	Current Language	English

show room

ID	IP Addr	Power	Case	Model	IP Addr	Power
iECP_101R	192.168.4.100	52.99 V	Case Cable	iECP-101R	192.168.4.100	52.99 V

Rx 장비 연결상태 상세 확인

INTERCOAX iECP MANAGER 2018.11.27 19:32:32

System Summary

iECP Manager Software Version	V01.0.1.4	Number of Active iECP Receivers	1
Total Number of iECP Receiver Groups	1	Number of Inactive iECP Receivers	0
Total Number of iECP Receiver	1	Number of Disabled iECP Receivers	0
Current iECP Manager Reporting Status	OK	Current Language	English

Rx Device

Device Information: iECP ID: iECP_101R, S/W Version: iECP_v01.0.1.4, Board Model: R1-01002, Power Source: Power Adapter, Running Time: 5422.4438

Network Configuration: IP Address: 192.168.4.100, Subnet Mask: 255.255.255.0, Gateway Address: 192.168.4.1

Power Status: Power: 12.04 W, Voltage: 50.82 V, Current: 0.237 A, PD Low: 2.98 V, PD High: 2.81 V

UP Link Status: Link Status: On, Link Speed: 100Mbps

DOWN Link Status: Link Status: On, Link Speed: 100Mbps

Tx 장비 연결상태 상세 확인

INTERCOAX iECP MANAGER 2018.11.27 16:11:28

System Summary

iECP Manager Software Version	V01.0.1.4	Number of Active iECP Receivers	1
Total Number of iECP Receiver Groups	1	Number of Inactive iECP Receivers	0
Total Number of iECP Receiver	1	Number of Disabled iECP Receivers	0
Current iECP Manager Reporting Status	OK	Current Language	English

Tx Device

Device Information: iECP ID: iECP_Tx1, S/W Version: iECP_v01.0.1.4, Board Model: T1-01002, Power Source: PoE, Running Time: 1429.1327.1338

Network Configuration: IP Address: 192.168.4.200, Subnet Mask: 255.255.255.0, Gateway Address: 192.168.4.1

Power Status: Power: 4.94 W, Voltage: 44.86 V, Current: 0.111 A

UP Link Status: Link Status: On, Link Speed: 100Mbps

DOWN Link Status: Link Status: On, Link Speed: 10Mbps